

Aprobado

02/04/2021

MSc. Carlos Ruiz

A stylized, cursive handwritten signature in blue ink, appearing to read 'Carlos Ruiz'.



**INSTITUTO SUPERIOR TECNOLÓGICO
VIDA NUEVA**

TECNOLOGÍA EN ELECTROMECAÁNICA

**IMPLEMENTACIÓN DE UNA LÍNEA DE PRODUCCIÓN
PARA EL DESPULPADO DE CACAO EN LA EMPRESA
ELECTROCLIMA.**

PRESENTADO POR:

BAUTISTA ALVAREZ NIXON FLAVIO

TUTOR:

ING. RUIZ GUANGAJE CARLOS RODRIGO MSC.

MAYO 2021

QUITO – ECUADOR

TECNOLOGÍA EN ELECTROMECAÁNICA

CERTIFICACIÓN DEL TUTOR

En mi calidad de Tutor del Proyecto: **“IMPLEMENTACIÓN DE UNA LÍNEA DE PRODUCCIÓN PARA EL DESPULPADO DE CACAO EN LA EMPRESA ELECTROCLIMA”** en la ciudad de Quito, presentado por el/la ciudadano/a **BAUTISTA ALVAREZ NIXON FLAVIO**, para optar por el título de Tecnólogo **ELECTROMECAÁNICO**, certifico que dicho proyecto ha sido revisado en todas sus partes y considero que reúne los requisitos y méritos suficientes para ser sometido a la presentación pública y evaluación por parte del tribunal examinador que se designe.

En la ciudad de Quito, del mes de mayo del 2021

TUTOR: ING. RUIZ GUANGAJE CARLOS RODRIGO MSC.

C.I.: 0604030635

TECNOLOGÍA EN ELECTROMECAÁNICA

APROBACIÓN DEL TRIBUNAL

Los miembros del tribunal aprueban el informe de investigación, sobre el tema: **“IMPLEMENTACIÓN DE UNA LÍNEA DE PRODUCCIÓN PARA EL DESPULPADO DE CACAO EN LA EMPRESA ELECTROCLIMA”** en la ciudad de Quito, del/la estudiante: **BAUTISTA ALVAREZ NIXON FLAVIO** de la carrera en **TECNOLOGÍA ELECTROMECAÁNICA**.

Para constancia firman:

ING.

DOCENTE ISTVN

ING.

DOCENTE ISTVN

ING.

DOCENTE ISTVN

TECNOLOGÍA EN ELECTROMECAÁNICA

CESIÓN DE DERECHOS DE AUTOR

Yo, **BAUTISTA ALVAREZ NIXON FLAVIO** portador/a de la cédula de ciudadanía **1726531450**, facultado/a de la carrera **TECNOLOGÍA ELECTROMECAÁNICA**, autor/a de esta obra certifico y proveo al Instituto Superior Tecnológico Vida Nueva, usar plenamente el contenido del informe con el tema “**IMPLEMENTACIÓN DE UNA LÍNEA DE PRODUCCIÓN PARA EL DESPULPADO DE CACAO EN LA EMPRESA ELECTROCLIMA**”, con el objeto de aportar y promover la lectura e investigación, autorizando la publicación de mi proyecto de titulación en la colección digital del repositorio institucional bajo la licencia de Creative Commons: Atribución-NoComercial-SinDerivadas.

En la ciudad de Quito, del mes de mayo del 2021.

BAUTISTA ALVAREZ NIXON FLAVIO

C.I.: 1726531450

DEDICATORIA

Este proyecto de investigación se lo dedico a Dios quien ha sido el motivo de seguir adelante y ha estado conmigo hasta el día de hoy.

A mis padres, Ramiro Bautista y Clara Alvarez que con su amor y paciencia me han apoyado a cumplir una de mis metas inculcando valores de responsabilidad y respeto a las personas, de no temer a las adversidades que se presenten en el destino y sobre todo no rendirse hasta alcanzar el propósito. A mis hermanos/as que han sido un pilar fundamental en mi vida, brindándome apoyo moralmente y enseñándome que la clave del éxito es la responsabilidad.

AGRADECIMIENTO

Quiero expresar mi gratitud a Dios que me ha iluminado siempre y ha estado conmigo en las peores situaciones, ya que ha derramado sus bendiciones en mi familia y nunca nos ha dejado solos.

De igual manera mis más sinceros agradecimientos al Instituto Superior Tecnológico Vida Nueva por permitirme adquirir nuevas enseñanzas y también a mis ingenieros que forman parte de esta valiosa institución, quienes con su paciencia y dedicación día a día impartieron sus conocimientos a lo que respecta el periodo de la carrera.

A la empresa Electroclima por permitirme desarrollar el proyecto en sus instalaciones y por ser el auspiciante de esta investigación

Finalmente quiero agradecer a mi docente guía el Msc. Carlos Ruiz, el principal colaborador durante el proceso de esta investigación ya que con su paciencia y dedicación, permitió el desarrollo del proyecto de aplicación práctica.

ÍNDICE DE CONTENIDO

RESUMEN.....	1
ABSTRACT	2
INTRODUCCIÓN	3
Antecedentes	4
Justificación.....	5
Objetivos de la investigación	6
General	6
Específicos	6
MARCO TEÓRICO.....	7
Producción del cacao.....	7
Producción y rendimiento.....	8
Época y método de cosecha	8
Quiebra.....	9
Fermentación y secado.....	10
Almacenamiento de la cosecha.....	10
Electromecánica	11
Caja reductora	12
Relación De Reducción De Velocidad.	13
Engrane	13
Engranes básicos.....	14
Engranes Rectos.....	14
Engranes Helicoidales.....	14

Engranés Cónicos.....	15
El Tornillo Sinfín.....	15
Acero Inoxidable.....	16
Terminación superficial.....	17
Motor eléctrico.....	17
Clasificación de motores.....	18
Motores eléctricos AC.....	18
Motores eléctricos DC.....	19
Tipos de partes.....	19
Estator.....	19
Rotor.....	20
El contactor electromagnético.....	20
Componentes estructurales.....	21
El electroimán.....	21
El circuito magnético.....	22
La bobina.....	22
Pulsador.....	25
Cacao.....	26
Transmisión por cadena.....	26
Despulpadora de cacao.....	27
Métodos de corte y despulpado de Cacao.....	28
Forma artesanal.....	29
Forma no artesanal.....	29
Procesamiento de la pulpa del cacao.....	30
METODOLOGÍA DEL PROYECTO - DESARROLLO.....	31
Diseño metodológico.....	31

Proceso.....	31
Soporte del cilindro.....	31
Cilindro.	32
Cabina de despulpado.	33
Transmisión de movimiento.	34
Mantenimiento de la máquina en la transmisión de movimiento.	35
Soporte de cabina de corte.	35
Diseño de conducción del cacao.	35
Diseño de la cuchilla.	36
Máquina ensamblada.....	37
Construcción de la estructura del cilindro.....	37
Eje del cilindro.	38
Mantenimiento de la máquina sección de despulpado de cacao.	40
Construcción estructura de la sección de corte.	40
Construcción de soporte del motor.	41
Acople de las piezas de la conducción del cacao.....	42
Piezas de la cuchilla.	44
Cuchilla ya ensamblada.	44
Unión de la cuchilla con la conducción del cacao.	45
Elaboración del recolector de la pulpa.....	46
Pulido general.	46
Fondeado primera capa.	47
Pintado final.	47
Mantenimiento de la máquina sección de corte.	48
Diseño de circuito de encendido.	48
Construcción del circuito.	49

Características del motor.....	50
RESULTADOS-PROPUESTA.....	51
Funcionamiento de la máquina	51
El funcionamiento de la máquina despulpadora se basa en dos secciones:	52
Sección de corte:.....	52
Sección de despulpado:.....	52
Pruebas de eficiencia de la máquina	52
Análisis de pruebas	53
Análisis de correcciones.....	53
Observaciones en el despulpado	53
CONCLUSIONES	57
RECOMENDACIONES	58
BIBLIOGRAFÍAS	59
ANEXOS.....	61

ÍNDICE DE IMÁGENES

Imagen No. 1 Producción de cacao.....	8
Imagen No. 2 Quiebra del cacao con machete.....	9
Imagen No. 3 Módulo de fermentación.....	10
Imagen No. 4 Almacenamiento de cacao.....	11
Imagen No. 5 Caja reductora con engranajes.....	12
Imagen No. 6 Engranajes encajados.....	14
Imagen No.7 Diagrama de equilibrio Estable de la aleación Hierro-Cromo.....	17
Imagen No. 8 Motor DC.....	18
Imagen No. 9 Estator.....	20
Imagen No. 10 Rotor.....	20
Imagen No. 11 Rotor.....	21
Imagen No. 12 Bobinas.....	23
Imagen No. 13 Pulsadores.....	26
Imagen No. 14 Mazorca de Cacao.....	26
Imagen No. 15 Transmisión por cadena.....	27
Imagen No. 16 Despulpadora de cacao.....	28
Imagen No. 17 Estructura del cilindro.....	32
Imagen No. 18 Malla circular para el cilindro.....	32
Imagen No. 19 Eje del cilindro.....	33
Imagen No. 20 Unión del cilindro con la estructura.....	33
Imagen No. 21 Transmisión de movimiento.....	34
Imagen No. 22 Estructura de la sección de corte del cacao.....	35
Imagen No. 23 Conducción del cacao.....	36
Imagen No. 24 Cuchilla.....	36
Imagen No. 25 Máquina finalizada.....	37
Imagen No. 26 Estructura del cilindro construida.....	37
Imagen No. 27 Selección del eje.....	38
Imagen No. 28 Acople de la catalina con el eje.....	39
Imagen No. 29 Construcción del soporte del motor.....	41
Imagen No. 30 Instalación el motor.....	41
Imagen No. 31 Aro de la llanta.....	42

Imagen No. 32 Chumacera.....	42
Imagen No. 33 Piñón.....	43
Imagen No. 34 Acople de las piezas que transportan el cacao	43
Imagen No. 35 Piezas de la cuchilla	44
Imagen No. 36 Cuchilla ya armada.....	44
Imagen No. 37 Sección de corte del cacao.....	45
Imagen No. 38 Elaboración de la bandeja.....	46
Imagen No. 39 Pulido total de la máquina.....	46
Imagen No. 40 Fondeado primera capa	47
Imagen No. 41 Pintado final de la máquina	47
Imagen No. 42 Control de mando	49
Imagen No. 43 Accionamiento de encendido y apagado	49
Imagen No. 44 Pulpa mal procesada.....	54
Imagen No. 45 Maquina ensamblada.....	61
Imagen No. 46 Diseño de motor	61
Imagen No. 47 Accionamiento de encendido y apagado	62
Imagen No. 48 Despulpadora de cacao.....	62
Imagen No. 49 Fruto de cacao	63
Imagen No. 50 Canal de conducción	63
Imagen No. 51 Corte del cacao	64

ÍNDICE DE GRÁFICOS

Gráfico No. 1 Tipos de engranes.....	16
Gráfico No. 2 Partes del motor.....	19
Gráfico No. 3 Clasificación de los contactores	25
Gráfico No. 4 Métodos de despulpado.....	28
Gráfico No. 5 Procedimiento de la pulpa de cacao	30
Gráfico No. 6 Funcionamiento de la despulpadora.....	51

ÍNDICE DE TABLAS

Tabla. 1	Piezas que necesita mantenimiento en la transmisión de movimiento ..	34
Tabla. 2	Dimensiones de la sección de despulpado	39
Tabla. 3	Piezas que necesita mantenimiento en el despulpado	39
Tabla. 4	Dimensiones de la sección de despulpado	45
Tabla. 5	Piezas que necesita mantenimiento en el corte	48
Tabla. 6	Generalidades de la máquina	50
Tabla. 7	Datos característicos del motor	50
Tabla. 8	Comprobación de eficiencia.....	52
Tabla. 9	Pruebas iniciales de funcionamiento	52
Tabla. 10	Correcciones en la producción de despulpado	53
Tabla. 11	Evaluación del funcionamiento de la sección de corte	54
Tabla. 12	Evaluación del funcionamiento de la sección de despulpado	54
Tabla. 13	Parámetros de construcción.....	55
Tabla. 14	presupuesto del proyecto	55
Tabla. 15	Máquinas y herramientas	56

RESUMEN

La empresa Electroclima dedica parte de su tiempo a la producción de la pulpa de cacao, el método de despulpado es manual, esto requiere tiempo y mano de obra lo que ocasiona que la empresa se vea en la obligación de contratar personal para el previo proceso de la extracción de pulpa, es por este motivo que ha surgido la necesidad de implementar un línea de producción para el despulpado automático, se han realizado investigaciones y se da a concluir que es necesario diseñar y construir una máquina despulpadora de cacao la misma que consta de un proceso mecanizado en su producción, esta máquina consta de dos fases, en la primera fase se realiza el respectivo ingreso del fruto y posteriormente es partido en la mitad por 2 cuchillas, una superior y otra inferior, una vez se haya partido en la mitad es conducida mediante un canal a la segunda fase que está conectada mediante una transmisión por cadena, aquí entra el producto a un cilindro giratorio que con su movimiento circular permite que se desprenda la semilla de la cáscara, seguidamente la semilla ingresa a los orificios del cilindro giratorio y es conducida por un canal a su recipiente respectivo, por otro lado la cáscara se va movilizandohasta el final del cilindro donde tendrá su respectivo depósito de esta manera se logra optimizar la producción de pulpa en la empresa, y mejorar la economía, a su vez también se reduce la mano de obra, mediante la automatización se mejora el proceso de control de la maquina ya que está compuesta de un circuito conformado por contactores y pulsadores.

Palabras clave

Automatización

Motor eléctrico

Transmisión de movimiento

Producción de cacao

Solid Works

ABSTRACT

The Electroclima Company expends part of its time to the cocoa pulp production. The pulping method is by hand, so, this requires time and labor, which means the company is obliged to hire staff for the previous pulp extraction process. It is for this reason that the need of an automatic pulping line has arisen. Researches have been carried out and it is concluded that it is needed to design and build a cocoa pulping machine, which consists of a mechanized production process. This machine consists of two stages, the first stage the fruit entrance is carried out, and subsequently in the second stage the fruit is split in half by 2 blades, one upper and one lower. Once the fruit has been split, it is driven through a duct to the next stage that is connected by a chain transmission. Here the product gets into a rotating cylinder that with its circular movement allows the seed to be detached from the shell. Immediately, the seed gets into the rotating cylinder holes and is driven through a duct towards its respective container. On the other hand, the shell moves to the end of the cylinder where it will have its respective deposit, so, in this way, it is possible to optimize the cellulose production in the company, improve the economy, reduce the company's staff. Finally, through automation, the machine control process is improved due to it is composed of a circuit made up of contactors and pushbuttons.

Key words

Automation

Electric engine

Motion transmission

Cocoa production

Solid Works



A handwritten signature in blue ink, appearing to read 'Michelle Jácome Fonseca'.

By Eng. Michelle Jácome Fonseca

INTRODUCCIÓN

A nivel mundial la producción de cacao ha sido una fuerte fuente representativa en la parte económica ya que cumple una gran demanda de exportación en muchos países, siendo así África uno de los países más representativos que lidera la producción de la pulpa de cacao, esto ha generado muchas plazas de trabajo y permite que una gran cantidad de la población dependa de la siembra, cosecha y exportación del cacao.

El cacao se lo siembra en zonas tropicales donde el clima pueda alcanzar elevadas temperaturas más o menos en un rango de 30-40 grados centígrados, también un dato importante es que el fruto no tiene temporada de siembra o cosecha, se los puede realizar durante todo el año, por una parte es una gran ventaja para producir sin parar, a diferencias de otras frutas que tienen un tiempo específico para su siembra y su cosecha.

Con las nuevas tecnologías de despulpado se ha incrementado la producción de materia prima, esto ha permitido que las industrias crezcan de manera significativa tanto económicamente como en su optimización del tiempo ya que el despulpado por medio de una máquina resulta ser más rápido que el despulpado manual. Para el proceso de despulpado el de cacao, el fruto como tal puedes ser procesado a mano o también con la ayuda de una máquina despulpadora, las dos formas tienen el mismo objetivo con el fruto, el método manual consiste en que el trabajador corte por la mitad al cacao con la ayuda de un machete, para posteriormente sacar la pulpa, en cambio el método por máquina se lo realiza ingresando al cacao por medio de una cabina, enviándolo a ser cortado y una vez que se lo haya cortado pasa a un cilindro giratorio que hará que la pulpa de cacao se desprenda de la cáscara.

Cuando ya se lo haya despulpado el fruto de cacao pasa a un proceso de fermentación donde el orden de fermentado es en forma ascendente donde los cacaos más frescos se coloca en la cima en pilas de cajas y van bajando de puesto de acuerdo pasen los días, el tiempo de fermentación es de 7 días, y una vez finalizado ese tiempo se realiza el secado, una vez salga del lugar de fermentación se realiza el molido del cacao para exportado.

Antecedentes

Según Acebo (2016):

El consumo de los mercados emergentes, cuya participación ha crecido hasta llegar a 34.7% del total en la temporada 2013/14. Se estima que el valor global de la producción de cacao en grano fue de USD10 mil millones en 2012 mientras que las ventas al detalle de chocolate en el mundo alcanzaron USD107 mil millones. Para atender esta demanda, la producción mundial de cacao en grano creció 2.4% al año desde 1995, a partir del aumento de la superficie cosechada, resaltando los niveles existentes de concentración. Las dos variedades de cacao que se producen en Ecuador, principalmente en las provincias de la Costa por la naturaleza tropical del cultivo. Tanto la superficie cosechada como la producción cacaotera local han seguido una tendencia creciente, alcanzando en 2014 las 487 mil Ha, respectivamente. Además se ha estimado que alrededor de 600 mil personas estaban vinculadas directamente a la cadena del cacao, representando 4% de la PEA (población económicamente activa) nacional y 12.5% de la PEA agrícola. (p.1).

Hace años atrás la venta de cacao ha sido un sustento muy representativo en el país, ha tenido una gran demanda en su producción, lo que da paso a que aumenten sus cosechas y a la vez proporcione más trabajo, brindando sustento económico a una cierta cantidad de la población, el Ecuador ha sido unos de los países más productores de la pulpa de cacao del Sur de América, posteriormente ha originado que muchas familias dependan de este producto, y hasta la actualidad se sigue exportando la pulpa de cacao.

En tiempos pasados la producción de pulpa de cacao se lo realizaba de forma artesanal, utilizando un machete que corte por la mitad a la cascara y así extraer el grano, ya que la utilización de la tecnología a nivel global era escasa y muy pocas industrias optaban por invertir en estudios tecnológicos que podrían facilitar los procesos de producción, pero con el pasar del tiempo y con los nuevos avances tecnológicos se han venido mejorando los métodos de extracción de pulpa, lo que da paso a la revolución industrial donde muchas industrias crecieron.

Justificación

La máquina despulpadora de cacao resulta ser una muy buena elección para la empresa productora de modo que al implementar esta línea de producción se verán cambios efectivos en su proceso de despulpado, principalmente mejorando la economía y optimizando el tiempo de una mejor manera. Una de las mayores ventajas al implementar una máquina despulpadora de cacao es la reducción del personal de trabajo ya que se suelen contratar campesinos los cuales realizan el proceso de extracción del grano de forma manual, esto genera gastos extras en las empresas productoras pasando a convertirse en un egreso, por otro lado con la máquina se empezaría a tener más ingresos económicos.

De este modo más fincas productoras pueden llegar conocer los grandes beneficios de implementar una máquina en sus procesos de producción y así llegar a incrementar de forma significativa la economía de las exportaciones del grano de cacao en el país. Otra de las ventajas es que los micros productores pueden asociarse para realizar la adquisición de la despulpadora, ya que la máquina representa una inversión un tanto fuerte, esto ayuda en gran parte a los pequeños emprendedores ya que se podrán organizar y hacer uso de la máquina cuando ellos lo requieran de este modo podrán mejorar su economía y crecer como pequeños emprendedores con el fin de que a futuro ya sean potencialmente sustentables en la economía dando paso si a que más emprendedores salgan adelante.

Con la máquina despulpadora de cacao se pueden realizar comparaciones entre la extracción de grano manual y la industrial, ahí claramente se nota el cambio en la producción, ya que hoy en día la tecnología está reemplazando al obrero, es una gran ayuda para las industrias productoras, aunque requiere una inversión un tanto representativa, pero también los resultados de mejoramiento son sumamente visibles. Por otra parte, la extractora de pulpa tiene un fácil accionamiento de encendido y apagado para lo cual se utiliza un pulsador normalmente cerrado y abierto, también su recubrimiento está diseñado para que no haya mucho contacto entre el obrero y el funcionamiento de la maquina lo que da paso a que el trabajador no pueda sufrir posibles accidentes al momento de realizar el proceso de la extracción de pulpa.

Objetivos de la investigación

General

Implementar una línea de producción para el despulpado de cacao en la empresa Electroclima, diseñando una interfaz que permita al usuario un control en la máquina de una manera sencilla, optimizando el tiempo de la producción, en el periodo académico Octubre 2020 – Marzo 2020.

Específicos

- Investigar el funcionamiento y las partes más importantes de una despulpadora de cacao que permita la optimización en la producción de pulpa de cacao.
- Diseñar el sistema mecánico de la despulpadora de cacao, considerando la simulación de movimientos para el desgaste de piezas y el control de la interfaz hombre máquina.
- Ejecutar pruebas de funcionamiento de la máquina construida y su respectiva comprobación, verificando la eficiencia entre el despulpado de cacao manual y automático.

CAPÍTULO I

MARCO TEÓRICO

Producción del cacao

La producción de cacao representa una fuente económica en los países donde se los cultiva ya que muchas familias dependen de la producción de pulpa en grano, y también tiene una gran demanda del producto ya que es un manjar exótico deseado y consumido a nivel mundial.

Según Sánchez, Zambrano, Iglesias & Rodríguez (2019):

El cultivo de cacao tiene gran importancia socioeconómica en América Latina y el Caribe ya que es uno de los principales productos de exportación, sea como materia prima o elaborada. En la región, el cultivo de cacao posee una histórica trayectoria vinculada a millones de personas, muchos de ellos vinculados con la agricultura familiar (AF), por lo que es fuente de ingresos económicos y favorece en la redistribución de la riqueza de los países. Cerca del 90% de la producción es cultivada en AF, en donde persiste una brecha tecnológica importante debido al poco uso de las tecnológicas disponibles (en la producción primaria, en los procesos de cosecha y los de transformación). Este escenario trae como consecuencia, a más de la baja productividad de los cultivos, una insuficiente calidad de las almendras y, por tanto, pérdidas en los ingresos de los productores. La AF que produce cacao presenta un alto nivel de atomización y bajo nivel de organización e integración a la cadena de valor. (p. 1).

La siembra de cacao representa mucho en el continente Americano, de modo que su exportación tiene una gran demanda a nivel mundial, se lo puede exportar como productos ya fabricados o también se puede exportar su grano para posteriormente elaborarlo en otras industrias. Con la siembra del cacao en las familias ayuda a que utilicen sus propiedades de manera productiva y no ilegalmente, por otro lado una de las desventajas es que los pequeños productores no disponen de recursos tecnológicos para su producción.



Imagen No. 1 Producción de cacao

Elaborado por: Sánchez, Zambrano, Iglesias & Rodríguez (2019)

Fuente: Datos de la investigación

Producción y rendimiento.

Según Sánchez, Zambrano, Iglesias & Rodríguez (2019):

A nivel mundial se exportan 3,3 millones de toneladas de cacao en grano, de las cuales ALC participa con el 15%. El principal continente productor es África, mismo que cubre el 66% de la oferta mundial, seguido de Asia que produce el 17,5%. Sin embargo, las tendencias del cultivo durante la última década muestran que África creció solo un 3%, mientras que Asia cayó en un 17% y América creció en un 11%. (p.6).

El cacao a nivel global cumple con una gran demanda de exportación, y fue considerado como la pepa de oro debido a su exquisitez, uno de los más grandes productores de la pulpa es el continente africano, ya que representa un porcentaje muy elevado de exportación, este continente posee climas tropicales, los cuales son muy adecuados para la siembra y cosecha de este fruto.

Época y método de cosecha

El cacao se lo cultiva principalmente en zonas de clima tropical ya que es adecuado para el crecimiento del fruto como tal, de modo que la siembra en climas no tropicales no resulta ser una muy buena elección.

Según Becerra & Saiden (2018) menciona que: “La época de cosecha está estrechamente relacionado con la mayor o menor precipitación. La cosecha en el cacao ocurre durante todo el año. Esta actividad comprende: Corte de las mazorcas maduras del árbol y acarreo al partidero.” (p.12). Unas de las grandes ventajas de la siembra del cacao es que no hay límite de tiempo, esto quiere decir que se lo puede sembrar y cosechar en cualquier mes del año, de este modo su producción no se detiene y mejora económicamente a los pequeños productores.

Quiebra.

Becerra & Saiden (2018) afirman lo siguiente:

Se denomina quiebra a la operación que consiste en partir la mazorca y extraer las almendras las cuales una vez separadas de la placenta, serán sometidas a la fermentación. El tiempo entre el desgrane y la puesta en fermentación no debe exceder las 24 horas. Como práctica generalizada cuando se realiza la cosecha, se determinan varios puntos dentro de la plantación donde se amontonan las mazorcas. Una vez amontonadas, se debe efectuar la quiebra y de allí transportar las almendras en costales a los fermentadores. (p. 12).

El proceso de quiebra consiste en que el trabajador parta al fruto por la mitad sin causar daño a la pulpa, una vez realizado el corte se procede a extraer el grano que se encuentra en el interior, para posteriormente ser enviadas a recipientes de recolección, donde pasaran un cierto tiempo fermentándose, con el fin de que adquieran un aroma especial.



Imagen No. 2 Quiebra del cacao con machete
Elaborado por: Becerra & Saiden (2018)
Fuente: Datos de la investigación

Fermentación y secado.

Becerra & Saiden (2018) establecen que:

La fermentación consiste en depositar las almendras en unas cajas de madera por 7 días en los llamados “Módulos de fermentación”, las cajas fermentadoras están colocadas en forma escalonada, formando grupos de 7 cajas, se coloca el cacao fresco en la caja más elevada luego se va trasladando a las siguientes hasta llegar a la séptima después de la cual se procede al secado. La finalidad de la fermentación es darle a las almendras un olor y color característicos. (p. 14).

La fermentación de la pulpa tiene como objetivo que los granos extraídos se almacenen en recipientes adecuados para su proceso, aquí la pulpa de cacao pasará durante un tiempo determinado, el fin de la fermentación es que el grano adquiera ciertas características aromáticas.



Imagen No. 3 Módulo de fermentación
Elaborado por: Becerra & Saiden (2018)
Fuente: Datos de la investigación

Almacenamiento de la cosecha.

Becerra & Saiden (2018) argumentan lo siguiente:

El cacao seco no debe almacenarse en lugares próximos a fuentes de olores fuertes tales como establos, cocinas y otros porque el grano de cacao los adquiere fácilmente. Las almendras de cacao a ser almacenadas deben presentar de 7 a 8% de humedad. Si las condiciones del almacenamiento no son adecuadas, el cacao puede adquirir humedad y presentar moho externo. Debe tener los envases adecuados como son los sacos de yute. (p. 16)

El almacenamiento y cosecha al proceso en el que el grano de cacao ya cosechado se almacene en sus recipientes previamente determinados, un dato importante es que el lugar de reposo de la pulpa debe ser en lugares donde contengan aire puro y limpio, ya que la pulpa tiende a adquirir el aroma en el lugar donde se lo almacena.



Imagen No. 4 Almacenamiento de cacao
Elaborado por: Becerra & Saiden (2018)
Fuente: Datos de la investigación

Electromecánica

La electromecánica es una ciencia que ha permitido el avance de nuevas tecnologías, ya que su estudio abarca una infinidad de temas, es por eso que gracias a esta rama muchas industrias han implementado procesos mecanizados en su producción y han mejorado su rendimiento.

Según Briceño 2017:

La electromecánica es la combinación de las ciencias del electromagnetismo de la ingeniería eléctrica y la ciencia de la mecánica. Se define en la enseñanza de la elaboración de diseños, selección y cálculos de circuitos eléctricos, máquinas y automatismos eléctricos-electrónicos y neumáticos aplicados a la industria en general. (p. 1)

La electromecánica es una rama que resulta del estudio de la electricidad y la mecánica, utilizando como principio fundamental el electromagnetismo entre cuerpos animados, esto ha generado la evolución de nuevos estudios en el avance de la tecnología, así facilitando los procesos en las industrias.

Caja reductora

Una caja reductora es una gran opción para realizar trabajos de fuerza en las industrias, debido a que se lo puede acoplar al motor, determinando como primer paso el número de revoluciones al que gira un motor, de esta manera se lo puede acoplar.

García (2016) afirma que:

La función de un reductor es reducir la velocidad de giro, los motores utilizados en la industria que brindan altas revoluciones desde 900 [r.p.m] en adelante, hace necesario la utilización de un reductor de velocidad para el acople a la máquina que necesita reducir su velocidad de manera segura y eficiente sin sacrificar potencia. (p. 13).

Una caja reductora ayuda a disminuir la velocidad de un motor ya que posee un sistema de engranaje que puede ayudar a reducir la velocidad nominal de un motor, en la mayor parte de los casos las cajas ya vienen adaptadas a los motores, es una gran ventaja para realizar procesos de fuerza y mas no de velocidad.



Imagen No. 5 Caja reductora con engranajes
Elaborado por: García Larrea Esteban (2016).
Fuente: Datos de la investigación

Relación De Reducción De Velocidad.

García (2016) menciona que:

Con frecuencia se emplean engranes para producir un cambio en la velocidad angular del engrane conducido relativa a la del engrane conductor, el engrane superior menor, llamado piñón, impulsa al engrane inferior, mayor, que a veces se simplemente engrane; el engrane mayor gira con más lentitud. La cantidad de reducción de velocidad depende de la relación del número de dientes en el piñón entre el número de dientes en el engrane mayor, de acuerdo con la relación. (p. 16).

La relación de reducción de velocidad menciona que para una disminución de rapidez en un sistema, principalmente depende del juego entre engranes, ya que para una menor velocidad, se lo puede obtener acoplado una engrane de menor radio a uno de mayor radio, provocando que el de mayor radio se mueva con más lentitud que el engranaje pequeño.

Engrane

Los engranes son piezas mecánicas muy utilizadas para transmitir movimiento, o también para encajar perfectamente en sistemas de procesos mecanizados, ayudando a que sus movimientos estén perfectamente calibrados.

García (2016) menciona que, “los engranes son ruedas dentadas cilíndricas que se usan para transmitir movimiento y potencia, desde un eje giratorio hasta otro. Los dientes de un engrane conductor encajan con precisión en los espacios entre los dientes del engrane conducido” (p. 14). Los engranes son muy útiles para una transmisión de cadena, y más eficaces que la transmisión por banda ya que en el engrane no se va a poder resbalar la cadena ya que cada diente del engrane va encajando en la cadena según esta vaya avanzando.

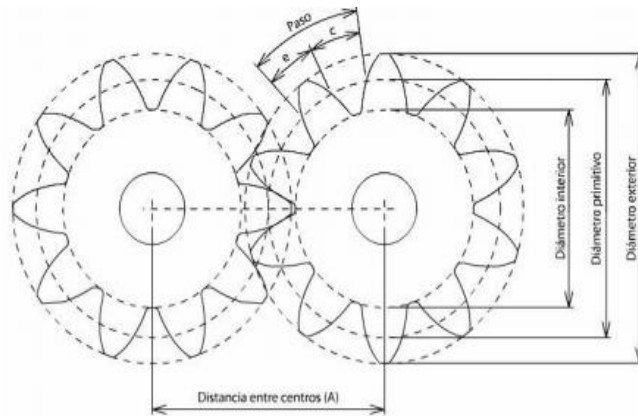


Imagen No. 6 Engranajes encajados
Elaborado por: García Larrea Esteban Darío (2016)
Fuente: Datos de la investigación

Engranés básicos.

Se usan con frecuencia varios tipos de engranes que tienen distintas geometrías de dientes las cuales se describirán a continuación, estos engranes son los más utilizados en las industrias de modo que sus dientes se acoplen perfectamente a cualquier sistema ya sea de transmisión o de encaje en algún sistema.

Engranés Rectos.

García (2016) dice lo siguiente: “Tienen dientes paralelos al eje de rotación y se emplean para transmitir movimiento de un eje a otro eje paralelo. De todos los tipos, el engrane recto es el más sencillo, razón por la cual se usará para desarrollar las relaciones cinemáticas básicas de la forma de los dientes.” (p. 17). Este tipo de engrane encaja paralelamente al otro por lo que es más sencillo desarrollar una transmisión de movimiento.

Engranés Helicoidales.

García (2016) establece que:

Poseen dientes inclinados con respecto al eje de rotación, y se utilizan para las mismas aplicaciones que los engranes rectos y, cuando se utilizan en esta forma, no son tan ruidosos, debido al engranado más gradual de los dientes

durante el acoplamiento. Asimismo, el diente inclinado desarrolla cargas de empuje y pares de flexión que no están presentes en los engranes rectos. En ocasiones, los engranes helicoidales se usan para transmitir movimiento entre ejes no paralelos. (p. 17).

Una de las ventajas de los engranes helicoidales es que suelen ser menos ruidosos que los engranes rectos, la función es la misma que los engranes rectos, a diferencia característica que estos están ubicados en una posición angular, y pueden transmitir movimientos en posiciones angulares.

Engranes Cónicos.

García (2016) Argumenta que los engranes cónicos: “Presentan dientes formados en superficies cónicas, se emplean sobre todo para transmitir movimiento entre ejes que se intersecan.” (p. 18). Este tipo de engranes pueden transmitir movimientos en sistemas cruzados y no pueden realizarlo de otra manera como lo puede hacer el engrane helicoidal.

El Tornillo Sinfín.

García (2016) menciona lo siguiente:

El sentido de rotación del gusano, también llamado corona de tornillo sinfín, depende del sentido de rotación del tornillo sinfín y de que los dientes de gusano se hayan cortado a la derecha o a la izquierda. Los engranajes de tornillo sinfín también se hacen de manera que los dientes de uno o de ambos elementos se envuelvan de manera parcial alrededor del otro. Dichos engranajes se llaman engranajes de envolvente simple o doble. Los engranajes de sinfín se emplean sobre todo cuando las relaciones de velocidad de los dos ejes son muy altas, de 3 o más. (p. 19).

El tornillo sin fin tiene un funcionamiento muy especial al resto de engranes ya que su objetivo es encajar de una manera que sus dientes envuelvan al eje de una manera perfectamente calibrada y exacta, se utilizan principalmente cuando se

desea encajar de dos a tres ejes, este puede generar un movimiento en los ejes que se ha encajado.

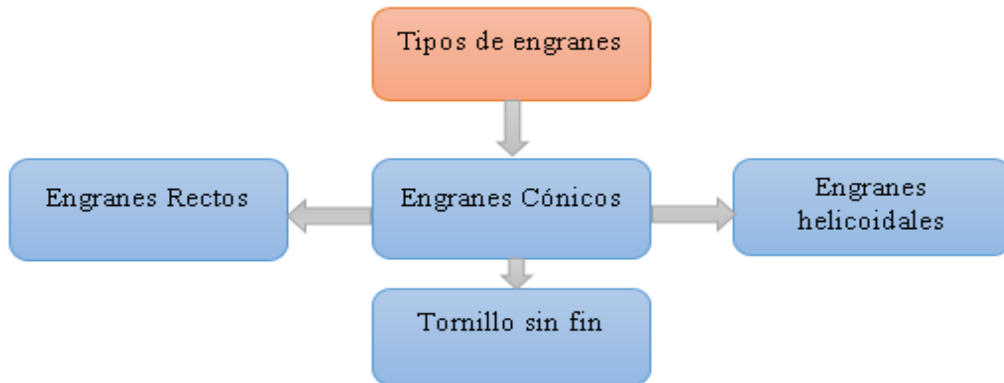


Gráfico No. 1 Tipos de engranes
Elaborado por: Bautista Alvarez Nixon Flavio
Fuente: Datos de la investigación

Acero Inoxidable

El acero inoxidable es un material muy resistente a la corrosión u oxidación, está diseñado principalmente para el almacenamiento de alimentos, como lo pueden ser los granos secos, y más variedades de la comida.

Según Laufgang (2015):

Los Aceros Inoxidables son inoxidable porque tienen Cromo, en una cantidad superior a 10%, hasta valores del orden de 30%. El Cr es un metal reactivo y se combina con el Oxígeno del aire o en cualquier otra condición oxidante para formar una película sobre el acero inoxidable que lo aísla del medio agresivo. (p. 2).

El acero inoxidable es un material que no suele oxidarse con facilidad ya que este fue diseñado para aguantar la corrosión del agua, y es muy eficiente a la hora de tratar los alimentos, por eso es uno de los materiales más utilizados en las industrias de comidas, en el caso de la despulpadora de cacao se utiliza el acero inoxidable como recipiente de recolección de la pulpa ya que ahí el cacao no sufra de alguna contaminación por parte de recolector.

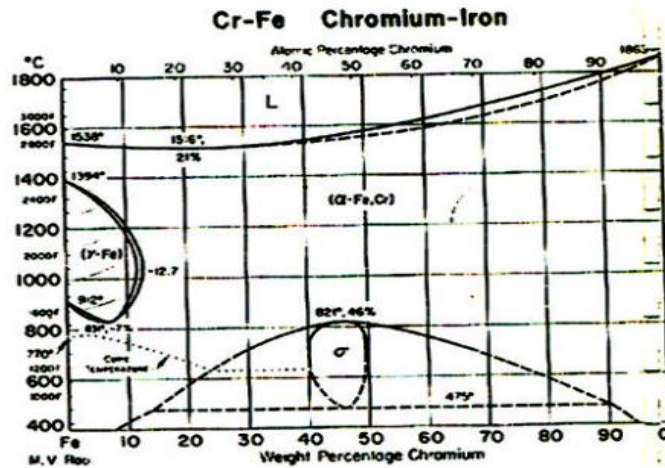


Imagen No.7 Diagrama de equilibrio Estable de la aleación Hierro-Cromo
Elaborado por: Ing. Sergio Laufgang (2015).
Fuente: Datos de la investigación

Terminación superficial.

Laufgang (2015) determina que:

Debido al valor estético y a veces para mejorar su resistencia a la corrosión estos aceros deben ser pulidos tanto en el material base como en las juntas soldadas para mantener la continuidad superficial. La terminación superficial suele realizarse con discos abrasivos para rectificar la superficie y por intermedio de granallado para remover la coloración en las áreas adyacentes a la soldadura. (p. 34).

A los aceros inoxidable después de haber pasado por un proceso de soldadura se les debe pasar por encima de las soldaduras un disco especial que remueva y alise las aglomeraciones por exceso de suelda, así se evita que el material pueda sufrir daños en su resistencia.

Motor eléctrico

Un motor eléctrico es aquel que es capaz de convertir la energía eléctrica en energía mecánica esto se logra mediante el principio de inducción magnética que es por el medio que funcionan los motores eléctricos.

Burbano (2018) afirma que, “los motores eléctricos son mecanismos que transforman la energía eléctrica en mecánica mediante el uso de campos

magnéticos, en todos los ámbitos de la vida se puede encontrar muchos dispositivos o equipos que emplean motores eléctricos” (p. 6). Los motores eléctricos son aquellos que pueden producir movimiento mecánico mediante la electricidad, sus partes importantes son el rotor y el estator.

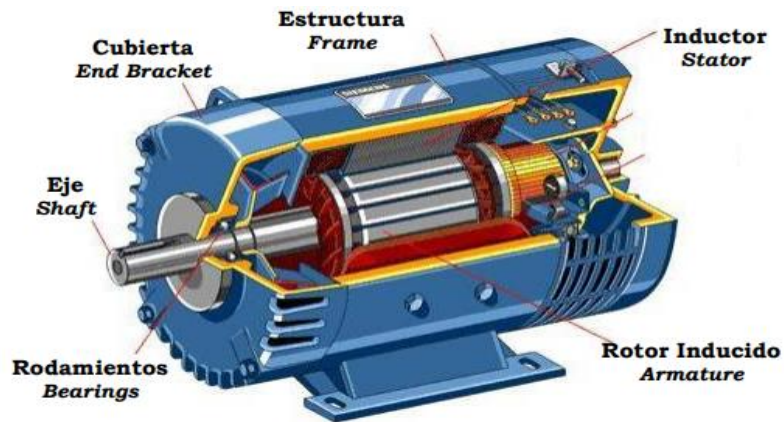


Imagen No. 8 Motor DC

Elaborado por: Contreras & Rolando (2010)

Fuente: Datos de la investigación

Clasificación de motores.

Motores eléctricos AC.

Burbano (2018) menciona que:

El motor de uso más común en la industria es el motor de tres fases de inducción, este tipo de motor será el que se usará para describir las partes de un motor AC, posee tres partes principales rotor, estator y recinto, el estator es la parte estacionaria del circuito electromagnético del motor, el núcleo del estator se compone de muchas hojas de metal delgado llamadas laminas que utilizan para reducir las pérdidas de energía que se obtendrán si se utilizan un núcleo sólido. (p. 79).

Un motor eléctrico de corriente alterna puede ser monofásico, bifásico y trifásico, el que se utiliza con más frecuencia en las industrias es el trifásico ya que funciona a altos voltajes produciendo más eficiencia de trabajos en sus procesos, al igual que otros motores las partes básicas son el rotor encargado de dar movimiento, el estator encargado de recepta energía y el recinto.

Motores eléctricos DC.

Burbano (2018) establece que:

Un motor DC, gira debido a que cuando una DC pasa a través de un cable conductor inmerso en un campo magnético, la fuerza magnética produce un par el cual provoca el giro del motor DC, realizándose este proceso mediante el inductor que provee el campo magnético y el inducido en el que se genera un par debido a que es recorrido por una DC que entra por el conmutador, y al estar inmerso en el campo se generan fuerzas que lo hacen girar. (p.74).

Los motores de corriente continua son aquellos que convierten la energía eléctrica a energía mecánica mediante un movimiento giratorio circular que da paso a la acción de un campo magnético, a diferencia del motor de corriente alterna este motor solo consta de un estator y un rotor.

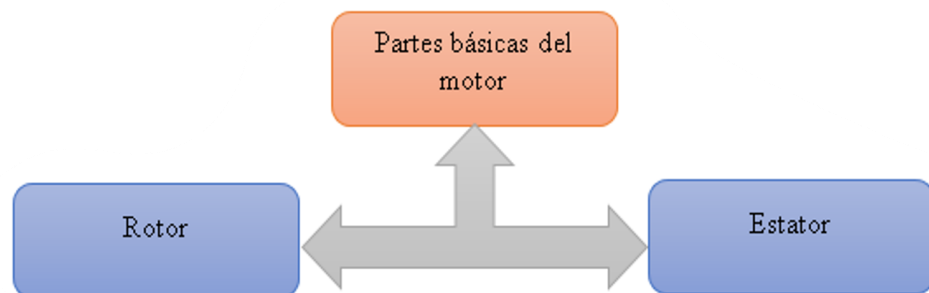


Gráfico No. 2 Partes del motor
Elaborado por: Bautista Álvarez Nixon Flavio
Fuente: Datos de la investigación

Tipos de partes.

Estator.

Según Rosales (2017) dice que: “Constituye la parte fija del motor, elemento que opera como base permitiendo la rotación del motor. El estator no se mueve mecánicamente, pero si magnéticamente.” (p. 4). El estator es la parte estática del motor, este se encarga de receptor la energía y la almacena, esta energía es producida mediante una inducción magnética.



Imagen No. 9 Estator

Elaborado por: Rosales José (2017).

Fuente: Datos de la investigación

Rotor.

Según Rosales (2017) argumenta lo siguiente: “Constituye la parte móvil del motor. Es el elemento de transferencia mecánica, ya que de él depende la conversión de energía eléctrica a mecánica. Los rotores, son un conjunto de láminas de acero al silicio que forman un paquete.” (p. 5). El rotor es la parte móvil del motor ya que se encarga de realizar el movimiento electromagnético, y así se origina la corriente eléctrica.



Imagen No. 10 Rotor

Elaborado por: José Rosales (2017).

Fuente: Datos de la investigación

El contactor electromagnético

Un contactor es muy utilizado en las industrias para realizar sistemas de control industrial ya que estos pueden trabajar a elevadas cargas eléctricas, su objetivo es brindar el paso y el corte de la energía eléctrica.

Ángulo (2019) redacta que un contactor:

Es un aparato de maniobra, clasificado como interruptor, cuyo accionamiento se debe a la fuerza de atracción de un electroimán. Es utilizado en múltiples aplicaciones en las variantes de pequeña, mediana y gran potencia. La sencillez de construcción, unida a su robustez, su reducido volumen y el mantenimiento prácticamente nulo, lo hacen insustituible. Sus principales aplicaciones están en el arranque y control de motores eléctricos, la energización de cargas resistivas, banco de capacitores, sistemas de iluminación, entre otras. (p. 2).

El contactor es un aparato electromecánico que se acciona mediante una señal de corriente, se lo puede accionar mediante algún pulsador ya sea normalmente abierto o cerrado, la función de un contactor es abrir o cerrar pasos de corrientes, su principal uso esa dar funciona a procesos de control automatizados en industrias donde necesitan de elementos tecnológicos para una buena producción o rendimiento.

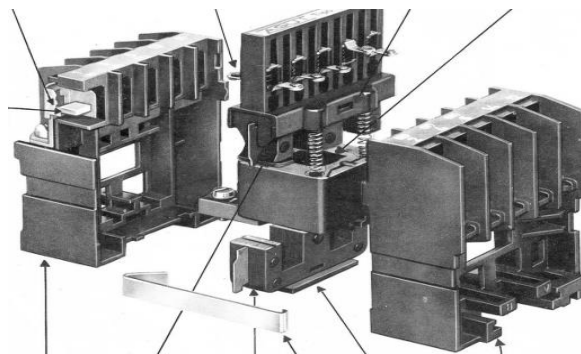


Imagen No. 11 Rotor
Elaborado por: Ángulo (2019).
Fuente: Datos de la investigación

Componentes estructurales.

El electroimán.

Ángulo (2019) define que:

El electroimán es el elemento motor del contactor. Está compuesto por una serie de elementos cuya finalidad es transformar la energía eléctrica en una fuerza de atracción electromagnética, que es precisamente la que produce el cierre del contactor. Sus elementos más importantes son el circuito

magnético y la bobina. Su estructura magnética se presenta bajo distintas formas en función del tipo de contactor e incluso del tipo de corriente de alimentación, alterna o continua. (p. 2).

El electroimán vendría a ser la parte más fundamental de un contactor, este tiene una finalidad de abrir o cerrar el paso de la corriente, cabe recalcar que el electroimán únicamente se acciona si recibe una señal de fuerza de corriente, se podría decir que es el corazón del contactor, junto con la bobina ya que esos elementos permiten el funcionamiento ya sea en un sistema de control, accionado mediante los pulsadores.

El circuito magnético.

Ángulo (2019) redacta que:

El circuito magnético está constituido por un núcleo fijo, una armadura móvil y la espira de sombra, esta última requerida para electroimanes alimentados con corriente alterna. El circuito magnético incluye un pequeño entrehierro en posición cerrado, para evitar que cualquier flujo remanente mantenga atraída la armadura móvil. El núcleo está fabricado con láminas de acero al silicio unidas firmemente a fin de disminuir las pérdidas de energía motivadas por la circulación de corrientes parásitas. Su función es alojar la bobina y concentrar el flujo magnético creado por ésta y atraer a la armadura. (p. 4).

El circuito magnético es aquel que finalidad es la de controlar el accionamiento de la bobina, también cumple con el objetivo de eliminar todas aquellas corrientes que se filtran en el sistema, de este modo se evitan las pérdidas excesivas de energía eléctrica, este circuito puede ser controlado con corriente alterna que pasa por su sistema.

La bobina.

Ángulo (2019) menciona lo siguiente:

La fuerza de atracción del electroimán es función del flujo magnético que lo atraviesa. Para originar este flujo se dispone de una bobina de excitación que se aloja en una de las columnas del núcleo del electroimán. Las bobinas pueden ser encapsuladas o devanadas sobre un carrete de resina aislante. Generalmente se utiliza hilo de cobre esmaltado de sección circular para la construcción de bobinas, y los procedimientos para su confección son técnicas muy conocidas. (p. 3).

La bobina es una parte muy fundamental en el contactor, ya que este elemento es el que recibe primero la señal para accionar a un contactor, una vez que haya recibido la señal abre sus contactos para que la energía eléctrica siga su recorrido, cumple la función similar a un interruptor que puede encender o apagar una luz, en el caso de la bobina cierra o abre el paso de la corriente eléctrica en un sistema.



Imagen No. 12 Bobinas
Elaborado por: Ángulo (2019).
Fuente: Datos de la investigación

Los contactos.

Ángulo (2019) argumenta que: “Los contactos son los elementos encargados de asegurar el establecimiento y corte de las corrientes y puede afirmarse que son las piezas sometidas al más duro trabajo en el contactor.” (p. 7). Un contactor posee contactos auxiliares y principales, los principales son los que controlan la carga que actúa directamente y los auxiliares son aquellos que se utilizan en caso de una expansión del sistema de control.

Contactos principales.

Ángulo (2019) dice lo siguiente:

Los contactos que actúan directamente sobre la carga que van a controlar se los llama contactos principales o polos; y son estos contactos los que caracterizan a un contactor como bipolar, tripolar, tetra polar, etc., siendo los contactores tripolares de corriente alterna los más generalizados. Según la norma IEC, los contactos principales de un contactor se identifican por números de una sola cifra (1-2, 3-4, 5-6, 7-8). (p. 8).

Los contactos principales son aquellos que están destinados a controlar al sistema automatizado, tienen una identificación distinta al de los contactos auxiliares, el contactor posee entradas y salidas en sus contactos, pero también abastece con auxiliares en caso de faltar entradas o salidas.

Contactos auxiliares.

Ángulo (2019) habla de que:

Además de los contactos principales, los contactores disponen de otros contactos utilizados para funciones de enclavamiento, interbloqueo, señalización y otras funciones auxiliares en los circuitos de control; a éstos se los llama Contactos Auxiliares del contactor. Generalmente los contactos auxiliares están concebidos para trabajar con voltajes del mismo nivel que del circuito principal, pero solamente para corrientes comprendidas entre 3 y 10 amperios (normalmente 6A) y para cargas resistivas y electromagnéticas. (p. 9).

Los contactos auxiliares suelen ser normalmente cerrados y normalmente abiertos, son los contactos encargados de completar entradas o salidas en caso de accionar otros elementos que sea secundarios en un sistema de control, una característica de estos contactos es que su función en voltaje no es muy elevadas sino en voltajes reducidos, permitiendo la utilización de elementos los cuales su funcionamiento no requiera de una cantidad excesiva de energía.

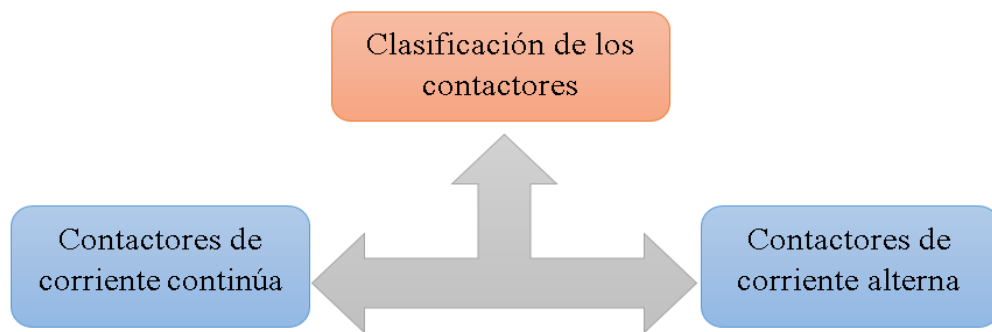


Gráfico No. 3 Clasificación de los contactores
Elaborado por: Bautista Alvarez Nixon Flavio
Fuente: Datos de la investigación

Pulsador

El pulsador es un elemento eléctrico o electromecánico cuya finalidad es accionar pasos de corriente en un sistema, son muy utilizados en industrias ya que funcionan a cargas elevadas de corriente sin sufrir daños en su sistema.

Shoptronica (2020) afirma de un pulsador:

Es un interruptor o switch cuya función es permitir o interrumpir el paso de la corriente eléctrica de manera momentánea, a diferencia de un switch común, un pulsador solo realiza su trabajo mientras lo tenga presionado, es decir sin enclavamiento. Existen pulsadores NC y NA, es decir normalmente cerrados y normalmente abiertos. (p. 20).

Un pulsador cumple con la finalidad de abrir o cerrar el flujo de energía en un sistema, dependiendo del tiempo en que se lo tenga pulsado, existen dos tipos que son los normalmente abiertos, estos abren el paso de la corriente sin pulsarlos, y al momento de pulsarlos cierran el paso, a diferencia de los normalmente cerrados que solo abren el flujo de energía mientras se lo tenga pulsado, una vez dejado de pulsador cierra nuevamente el paso de la energía.

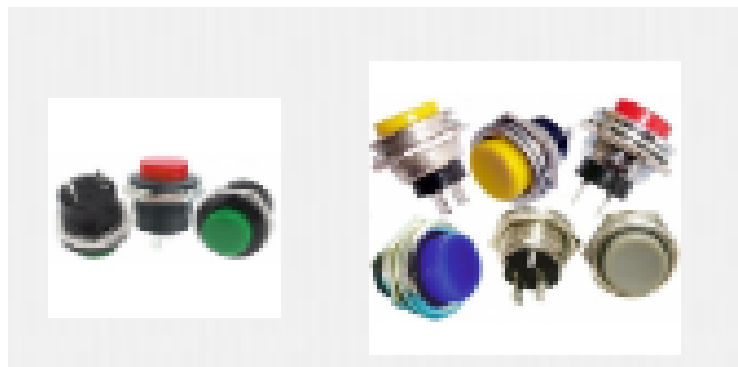


Imagen No. 13 Pulsadores
Elaborado por: Shoptronica (2020)
Fuente: Datos de la investigación

Cacao

Mayacela (2016) establece que, “La mazorca del cacao o fruto de cacao está compuesta por una cáscara gruesa que envuelve a la pulpa, mucílago y semillas. El número de semillas oscila entre 20 y 40 semillas por mazorca” (p. 20). El cacao se conforma por cáscara y el grano en su interior, es un fruto de exportación que genera una muy buena economía en el país y a nivel internacional ya que puede ser exportado en materia prima o materia elaborada.



Imagen No. 14 Mazorca de Cacao
Elaborado por: Mayacela Augusto (2017).
Fuente: Datos de la investigación

Transmisión por cadena

Pardo (2016) argumenta que, “La transmisión mediante cadena es un sistema robusto que permite ser usado con grandes pares de fuerza y con velocidades entre medias y bajas” (p. 16). Las transmisiones de cadena son una buena elección para ser utilizadas en movimientos de fuerzas ya que son de hierro

y tienen más eficacia en su movimiento asignado, y no se resbalan como el movimiento originado por una banda.



Imagen No. 15 Transmisión por cadena
Elaborado por: Mayacela Augusto (2017)
Fuente: Datos de la investigación

Despulpadora de cacao

De acuerdo a Mayacela (2016):

Las máquinas rotatorias existentes que realizan el proceso de extracción de pulpa de cacao emplean un cilindro hueco formado por una malla, el cual es impulsado por un motor. Donde por efecto del movimiento de rotación la pulpa es desprendida de la corteza de la mazorca, la cual ingresa por un extremo del cilindro hueco, y es expulsada fuera del cilindro por el otro extremo, mientras que la pulpa del cacao sale a través de los agujeros de la malla que forma el cilindro separador. (p. 21).

Las máquinas despulpadoras de cacao son muy útiles hoy en día ya que ayudan a mejorar la producción de las empresas cacaoteras, cuando el cacao ingresa por la máquina pasa por una sección de corte donde se la parte por la mitad y después es arrojada al cilindro con orificios, ahí este cilindro empezará a girar permitiendo que la pulpa se separe de la cáscara del fruto, enviando la pulpa del cacao a un recipiente y la cáscara a otro recipiente.



Imagen No. 16 Despulpadora de cacao
Elaborado por: Mayacela Augusto (2017)
Fuente: Datos de la investigación

Métodos de corte y despulpado de Cacao.

Según Torres & Quevedo (2019): “Actualmente el corte y despulpado de cacao se lo realiza de forma artesanal o con ayuda de máquinas, cortando las mazorcas en forma longitudinal o transversal para extraer los granos, que luego seguirán un proceso primario para su conservación, las cuales se explican a continuación.” (p.8). Para el despulpado del cacao se pueden realizar de dos maneras, una que vendría a ser manual y otra no manual, las dos formas tienen el mismo objetivo de extraer los granos, los cuales esos seguirán un proceso, a diferencia de la forma artesanal es que resulta ser más eficiente ya que su rapidez es auto maquinada sin la necesidad de cortes realizados por el hombre.

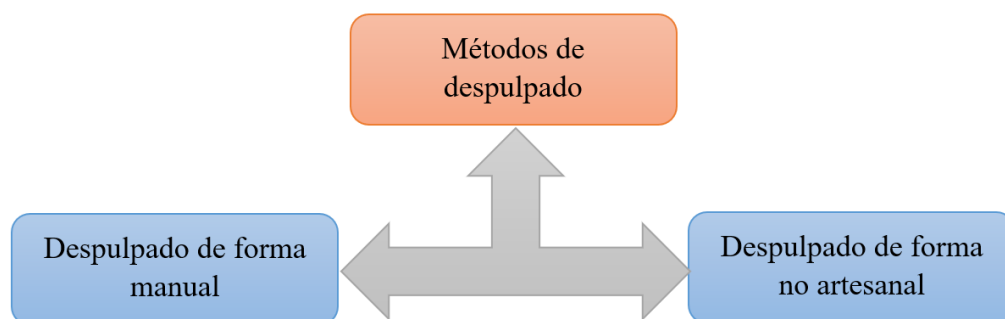


Gráfico No. 4 Métodos de despulpado
Elaborado por: Bautista Alvarez Nixon Flavio
Fuente: Datos de la investigación

Forma artesanal.

Torres & Quevedo (2019) mencionan que: “las mazorcas reciben golpes por los costados para facilitar la extracción y luego son apoyadas en un tronco que resista la efectividad del golpe. La ventaja de este método es el mínimo daño que los operarios y los granos de cacao llegan a sufrir.”(p. 9). Aquí la fruta de cacao se corta mediante la utilización de un machete que lo parte por la mitad para posteriormente extraer sus granos, el corte debe ser preciso y efectivo de modo que no dañe la pulpa que se encuentra dentro.

Forma no artesanal.

Torres & Quevedo (2019) establecen que:

La extracción de los granos de forma no artesanal se realiza con ayuda de máquinas que trituran o cortan la mazorca para luego separar la cáscara de la pulpa, disminuyendo tiempos, riesgo para el operario e incrementando la productividad. Sin embargo, algunos modelos construidos son de uso limitado debido a su falta de perfeccionamiento, además del alto costo que representa su adquisición para la mayoría de productores. De los 11 equipos construidos a nivel mundial, se indican a continuación los procedimientos estándares utilizados en el corte y despulpado de mazorcas de cacao. Uno de los métodos para corte de mazorcas de cacao es la trituración mediante rodillos dentados que atrapan las mazorcas y producen roturas en éstas para extraer los granos de cacao. (p. 10-11).

Se realiza el corte mediante máquinas automatizadas, estas máquinas cortan la mazorca de cacao por la mitad y luego serán enviadas a un cilindro que gira y desprende la pulpa de cacao, este método es más eficiente para la producción ya que reduce la mano de obra y puede ayudar a mejorar la economía de la empresa, la mayor parte de las empresas no tienen este avance ya que es algo costosa su adquisición para la mayoría de productores.

Procesamiento de la pulpa del cacao

El cacao pasa por una serie de pasos desde su cosecha hasta su exportación, en el siguiente gráfico se detalla los pasos ya generalizados del procedimiento de producción de la pulpa de cacao y a su vez hasta que se transforme en materia prima para ser exportada o tal vez para ser tratada por la empresa misma convirtiéndole a chocolate o a productos comestibles.

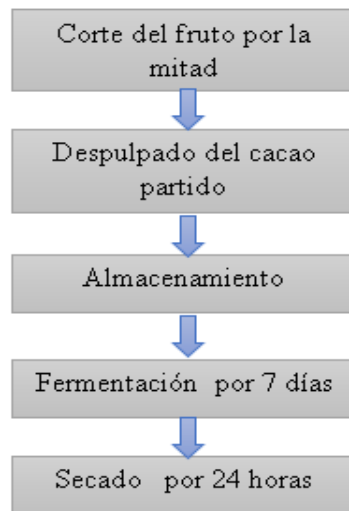


Gráfico No. 5 Procedimiento de la pulpa de cacao

Elaborado por: Bautista Alvarez Nixon Flavio

Fuente: Datos de la investigación

CAPÍTULO II

METODOLOGÍA DEL PROYECTO - DESARROLLO

Diseño metodológico.

Lozada (2014) redacta lo siguiente:

La investigación aplicada busca la generación de conocimiento con aplicación directa a los problemas de la sociedad o el sector productivo. Esta se basa fundamentalmente en los hallazgos tecnológicos de la investigación básica, ocupándose del proceso de enlace entre la teoría y el producto. (p. 34).

El presente proyecto se lo desarrolla bajo una investigación aplicada con el objetivo de implementar una línea de producción de pulpa para la empresa Electro climas, la cual consta de dos secciones, una sección que corta la cáscara de cacao y posteriormente lo envía a la siguiente sección donde se realiza el despulpado, por medio del giro de la canasta.

Proceso.

Para iniciar el proyecto de investigación lo primero que se realiza fue el diseño en el programa de SOLID WORKS de modo que es una herramienta muy eficaz para realizar animaciones en 2D y 3D, con respecto al proyecto se diseña el ensamblaje de la máquina despulpadora de cacao y a su vez también las piezas más importantes que la conformaran.

Soporte del cilindro.

A continuación, en el gráfico N° 1 se presenta la elaboración de la estructura que soporta al cilindro giratorio de la máquina despulpadora de cacao, se la diseña con tubo galvanizado de 4cm de diámetro y 1mm de espesor.

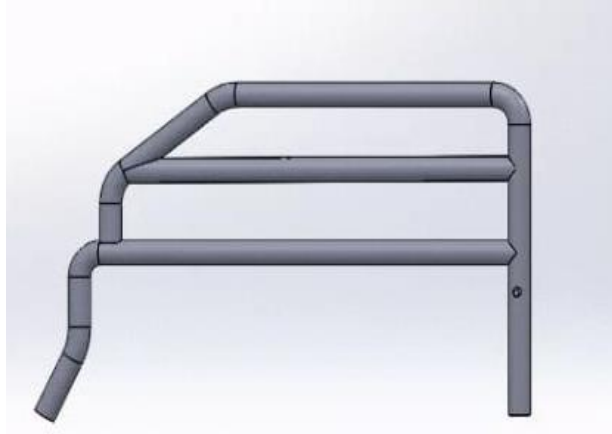


Imagen No. 17 Estructura del cilindro
Elaborado por: Bautista Alvarez Nixon Flavio
Fuente: Datos de la investigación

Cilindro.

Teniendo ya diseñada la estructura, se procede a diseñar el cilindro giratorio en el cual se desprende la pulpa de la cáscara con el movimiento circular, para su diseño se utiliza un eje de hierro de 4cm de diámetro, 10 tubos de 20cm de longitud con un diámetro de 2cm, y para su recubrimiento se utiliza una malla de varilla con un área de 4cmx4cm lo suficiente para que la pulpa de cacao ingrese por los orificios de la malla.

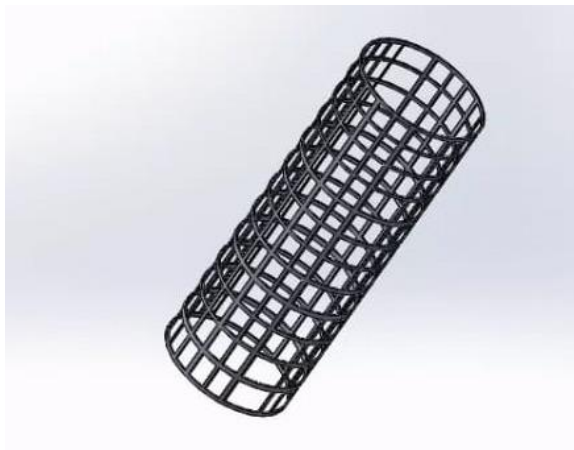


Imagen No. 18 Malla circular para el cilindro
Elaborado por: Bautista Alvarez Nixon Flavio
Fuente: Datos de la investigación

Seguidamente se diseña el eje que va conectado a la catalina y a dos chumaceras, al eje va sujetado a varias varillas paralelas con el fin de que cuando el cacao caiga al cilindro se golpee en las varillas con el movimiento esto permite que se desprenda la pulpa de la cáscara.

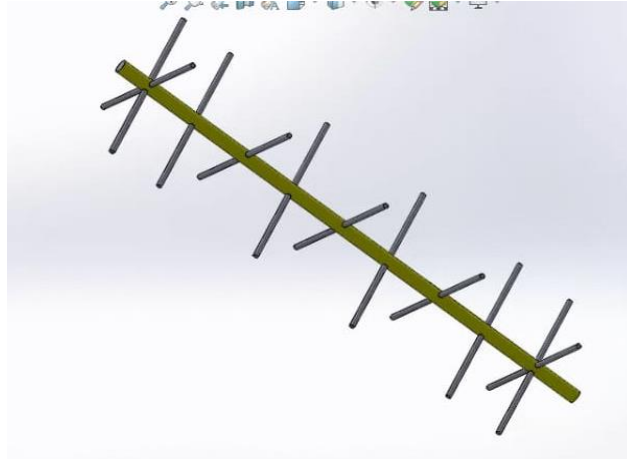


Imagen No. 19 Eje del cilindro
Elaborado por: Bautista Alvarez Nixon Flavio
Fuente: Datos de la investigación

Cabina de despulpado.

Una vez finalizado el cilindro giratorio y la estructura que lo soporta se procede a unir dichas partes, el acople se lo realiza por medio de dos chumaceras que irán encajadas en los dos extremos del eje del cilindro y posteriormente van sujetos a la estructura de soporte.

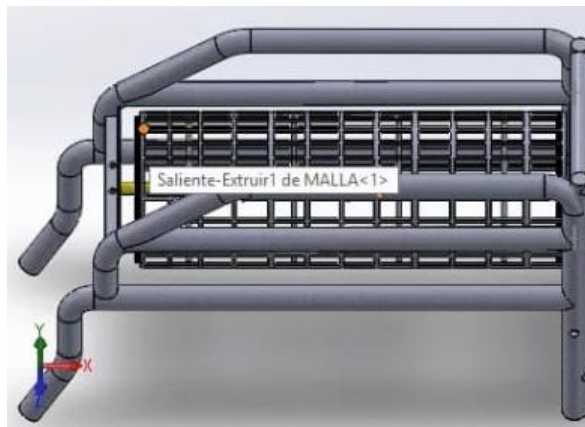


Imagen No. 20 Unión del cilindro con la estructura
Elaborado por: Bautista Alvarez Nixon Flavio
Fuente: Datos de la investigación

Transmisión de movimiento.

Seguidamente se diseña la transmisión de movimiento que conecta al cilindro giratorio con el eje de la cuchilla de corte de cacao, para esto se utiliza 4 piñones y una catalina de medida 520, su diseño fue en forma de un rombo colocando dos piñones, 1 en cada lado horizontal, 1 piñón en la parte superior, este va encajado al eje de la cuchilla, y la catalina ubicada en la parte inferior va encajada al cilindro giratorio, todas estas se moverán por medio de una cadena, se elige la transmisión por cadena ya que es más segura y no va haber fallos en el movimiento.

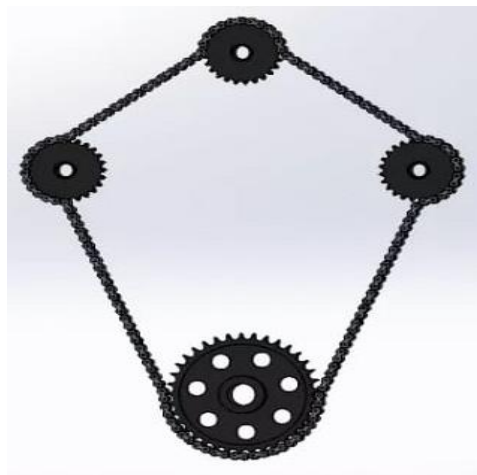




Imagen No. 21 Transmisión de movimiento
Elaborado por: Bautista Alvarez Nixon Flavio
Fuente: Datos de la investigación

Tabla. 1 Piezas que necesita mantenimiento en la transmisión de movimiento

Piezas de la transmisión de movimiento de la máquina			
Descripción	Anexo	Unidades	Característica
Cadena		1	-Longitud de 2 metros -Medida 520
Catalina		1	-Medida de engrane 520

Elaborado por: Bautista Alvarez Nixon Flavio
Fuente: Datos de la investigación

Mantenimiento de la máquina en la transmisión de movimiento.

En la tabla previamente mostrada se observan las piezas que conforman la transmisión de movimiento, esta transmisión de movimiento conecta a la sección de corte con la sección de despulpado, se la hizo por cadena ya que es más eficaz para movimientos de fuerza, se requiere un mantenimiento preventivo en la transmisión, se debe engrasar en la cadena para que a futuro no haya corrosión en ella.

Soporte de cabina de corte.

Una vez finalizada la transmisión de movimiento se procede a diseñar la estructura que soporta la sección del corte del cacao, en esta parte se utiliza tubos de acero galvanizado de 4cm de diámetro y 1mm de espesor, tal y cual como se lo muestra en la siguiente figura.

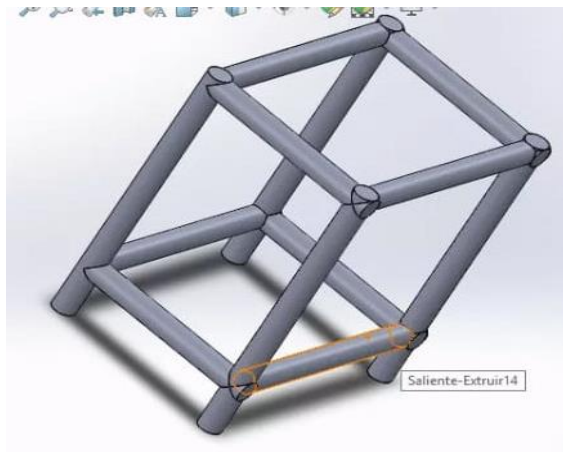


Imagen No. 22 Estructura de la sección de corte del cacao

Elaborado por: Bautista Alvarez Nixon Flavio

Fuente: Datos de la investigación

Diseño de conducción del cacao.

Con la estructura del soporte se pasa a diseñar la conducción del cacao, el que es el encargado de llevar al cacao a la cuchilla y después de cortarlo enviarlo al cilindro giratorio, para diseñar esta parte se utiliza un eje de acero puro de 3cm de diámetro y 1.20m de longitud, también se le agrega una chumacera a cada extremo del motor para que no se mueva el eje, para el canal que va a transportar el cacao se utiliza un aro de llanta de un carro, un extremo del eje va conectado a un motor

quien da el movimiento a la conducción del cacao y el otro extremo va conectado a un piñón de la transmisión de movimiento ya antes realizada.

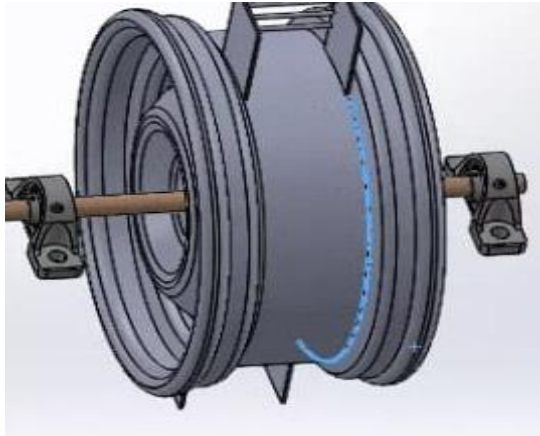


Imagen No. 23 Conducción del cacao
Elaborado por: Bautista Alvarez Nixon Flavio
Fuente: Datos de la investigación

Diseño de la cuchilla.

Para finalizar el diseño de la máquina se implementa una cuchilla que es la encargada de realizar el respectivo corte del cacao, aquí se utiliza dos tubos de 50cm y 1cm de diámetro, también 2 resortes de 15cm de longitud y 1mm de espesor, estos resortes cumplen la función de hacer presión en la cuchilla para que penetre al cacao y lo parta por la mitad, para la cuchilla se empleó un disco de hierro y en el centro de esta pasa un eje el cual va conectado a los resortes en cada extremo, de esta manera se ha diseñado la cuchilla que parte al cacao.

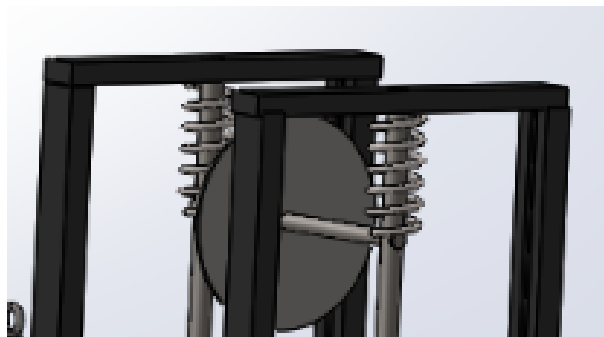


Imagen No. 24 Cuchilla
Elaborado por: Bautista Alvarez Nixon Flavio
Fuente: Datos de la investigación

Máquina ensamblada.

Como paso final del diseño se procede a unir todas las partes diseñadas en el software de Solid Works, dando como resultado el ensamblaje terminado de la despulpadora de cacao, para proceder a la construcción de la despulpadora de cacao de manera física, ya con los planos resulta más eficiente construir la máquina reduciendo los márgenes de error.

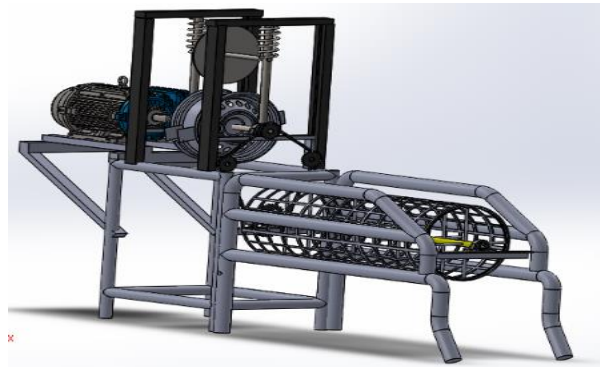


Imagen No. 25 Máquina finalizada
Elaborado por: Bautista Alvarez Nixon Flavio
Fuente: Datos de la investigación

Construcción de la estructura del cilindro.

Una vez ya diseñado los planos de la máquina se procede a la construcción de manera física, empezando por la estructura que soporta al cilindro giratorio, para esto se realiza la compra del tubo galvanizado y se empieza a soldar cada pieza, se utiliza la suelda MIG ya que es más eficiente para soldar, debido a que produce menos chispa y es más resistente que la eléctrica.



Imagen No. 26 Estructura del cilindro construida
Elaborado por: Bautista Alvarez Nixon Flavio
Fuente: Datos de la investigación

Eje del cilindro.

Con la estructura ya lista, se pasa a seleccionar el eje, el cual mediría 1,30m de longitud y las chumaceras que va acopladas al eje para esto se tuvo que tornearse el eje de modo que entre a presión en las dos chumaceras, también se acopla a la catalina a un extremo del eje, ya con las piezas unidas en el eje se pasa a unirla a la estructura, para esto se realiza dos perforaciones a cada extremo de la estructura, de esta manera se sujeta mediante pernos la chumacera que encajaba con el eje a la estructura.



Imagen No. 27 Selección del eje
Elaborado por: Bautista Alvarez Nixon Flavio
Fuente: Datos de la investigación

Seguidamente se procede a unir las piezas que ya han sido torneadas a las medidas correspondientes a la máquina, para sujetar la catalina se utiliza chavetas con el fin de que no haya ningún resbalo al momento de su movimiento, también al final del extremo se ubica un tornillo que no permita que se salga de su lugar.



Imagen No. 28 Acople de la catalina con el eje
Elaborado por: Bautista Alvarez Nixon Flavio
Fuente: Datos de la investigación

Tabla. 2 Dimensiones de la sección de despulpado




Partes	Medidas			Unidad
	Largo (m)	Ancho (m)	Diámetro (cm)	
Eje del cilindro giratorio	1,36 m		3,5 cm	1
Rodamientos		0,10 m	3,5 cm	2
Catalina		0,01 m	7 cm	1
Varillas paralelas al eje	0,24 m		1 cm	8
Malla	1,26 m	0.90 m		1
Platinas circulares	1,96 m	0,10 m	50 cm	2

Elaborado por: Bautista Alvarez Nixon Flavio
Fuente: Datos de la investigación

En la tabla se describen los elementos que conforman la parte de despulpado del cacao, se anotaron los datos de sus dimensiones, los parámetros a tomar fueron longitudes, ancho y diámetros de cada parte.

Tabla. 3 Piezas que necesita mantenimiento en el despulpado

Piezas de la sección de despulpado de cacao			
Descripción	Anexo	Unidades	Característica

Chumacera		2	-Diámetro de encaje de 4cm -Seguridad de prisionero
Catalina		1	-Medida de engrane 520
Malla de varilla		1	-Área de los orificios 4x4cm -Material de hierro -Dimensiones de 1.20 x 1.30

Elaborado por: Bautista Alvarez Nixon Flavio

Fuente: Datos de la investigación

Mantenimiento de la máquina sección de despulpado de cacao.

En la tabla previamente mostrada se observan las piezas que conforman la sección del despulpado del cacao, y que requieren un mantenimiento correctivo mensual para que la máquina no tenga fallos en su funcionamiento.

Construcción estructura de la sección de corte.

Ahora se procede a armar la estructura que soporta a la sección de corte del cacao, para esto se utiliza el mismo tubo galvanizado, esta estructura va unida junto a la primera estructura.



Imagen No. 29 Construcción del soporte del motor
Elaborado por: Bautista Alvarez Nixon Flavio
Fuente: Datos de la investigación

Construcción de soporte del motor.

Seguidamente se arma la estructura que soporta al motor, ya instalándolo de una vez en la estructura, la potencia a ocupar es de $\frac{1}{2}$ Hp de potencia con caja reductora la cual permite que no gire a gran velocidad ya que es un trabajo de fuerza y no de rapidez.



Imagen No. 30 Instalación el motor
Elaborado por: Bautista Alvarez Nixon Flavio
Fuente: Datos de la investigación

Acople de las piezas de la conducción del cacao.

Seguidamente se realiza la torneada de las piezas que conforman la conducción del cacao, en el siguiente anexo se detalla las piezas que son necesarias:

Aro de una llanta, la que se encarga de transportar al cacao que pase por la cuchilla de corte y posteriormente sea enviado al cilindro giratorio, ahí la pulpa de cacao se desprende de la cáscara, enviando al grano a un recipiente y a la cáscara a otro diferente.



Imagen No. 31 Aro de la llanta
Elaborado por: Bautista Alvarez Nixon Flavio
Fuente: Datos de la investigación

Dos chumaceras que son las encargadas de sostener al eje en una posición horizontal, van a estar sujetas a la estructura de soporte por medio de dos tornillos en cada una, su ubicación serán paralelas al eje, y esto permite un movimiento sin atracones ya que están conformadas por rulimanes.



Imagen No. 32 Chumacera
Elaborado por: Bautista Alvarez Nixon Flavio
Fuente: Datos de la investigación

Un piñón con engranes para la transmisión de movimiento, este se conecta por medio de una cadena a 2 piñones horizontales y una catalina que está ubicada en el cilindro giratorio, esta conexión por medio de cadena va en forma de rombo ya que es más factible para el paso del cacao.



Imagen No. 33 Piñón
Elaborado por: Bautista Alvarez Nixon Flavio
Fuente: Datos de la investigación

Y cuando todas las piezas antes mencionadas ya estén acopladas queda como resultado el siguiente anexo, esto representa el recorrido del cacao ya que por medio de una cabina ingresa el fruto como tal para ser llevado a la cuchilla de corte y posteriormente se divida en dos.



Imagen No. 34 Acople de las piezas que transportan el cacao
Elaborado por: Bautista Alvarez Nixon Flavio
Fuente: Datos de la investigación

Piezas de la cuchilla.

Continuando con la elaboración de la máquina se procede a armar la cuchilla que se encarga de partir por la mitad al cacao, esta va ubicada en la parte superior de la anterior parte ya acoplada, de la misma manera se presenta a continuación las piezas que conformarán esta parte:



Imagen No. 35 Piezas de la cuchilla
Elaborado por: Bautista Alvarez Nixon Flavio
Fuente: Datos de la investigación

Cuchilla ya ensamblada.

Finalmente, la unión de todas las piezas mostradas en el anterior anexo, da como resultado la siguiente imagen, esta se encarga de partir por la mitad al cacao junto a otra cuchilla que va ensamblada a la sección de conducción del cacao, con la presión hace que el corte sea exacto.



Imagen No. 36 Cuchilla ya armada
Elaborado por: Bautista Alvarez Nixon Flavio
Fuente: Datos de la investigación

Unión de la cuchilla con la conducción del cacao.

Ahora que ya las piezas están armadas se procede a ensamblar en la máquina respectivamente, la cuchilla debe estar perfectamente centrada y que no haya rozamiento con el aro de la llanta, de otra forma la cuchilla puede deformarse perdiendo su resistencia.



Imagen No. 37 Sección de corte del cacao
Elaborado por: Bautista Alvarez Nixon Flavio
Fuente: Datos de la investigación

Tabla. 4 Dimensiones de la sección de despulpado

Nombre	Medidas		Unidades
	Diámetro en cm	Longitud en cm	
Cuchilla	20 cm		1
Soportes de la cuchilla		49 cm	2
Resortes		15 cm	2
Eje del canal	2,5 cm	50 cm	1
Llanta	30 cm		1
Canal		15 cm	1

Elaborado por: Bautista Alvarez Nixon Flavio
Fuente: Datos de la investigación

En la tabla se describen todas las medidas de cada una de las piezas que conforman la sección de despulpado, estas partes están expresadas en unidades de centímetros y se toma en cuenta como datos las medidas de los diámetros y las longitudes.

Elaboración del recolector de la pulpa.

Una vez terminada la estructura de la máquina despulpadora de cacao se construye lo que vendría a ser el depósito del cacao, es importante hacerlo con el acero inoxidable ya que este es un material súper eficiente para lo que es la conservación de los alimentos debido a que no se oxida con facilidad y a su vez se construye el depósito de la cáscara del fruto que sale por otro lado distinto al de la pulpa del cacao.



Imagen No. 38 Elaboración de la bandeja
Elaborado por: Bautista Alvarez Nixon Flavio
Fuente: Datos de la investigación

Pulido general.

Ahora que ya está finalmente armada la máquina se realiza lo que vendría a ser un pulido total de la máquina, de esta manera prepararla para darle un fondo y después darle el color azul.



Imagen No. 39 Pulido total de la máquina
Elaborado por: Bautista Alvarez Nixon Flavio
Fuente: Datos de la investigación

Fondeado primera capa.

Posteriormente ya cuando la máquina esta pulida en su totalidad se le da un fondo como primera capa, este fondo es un adherente que permite que la pintura no se salga con facilidad.



Imagen No. 40 Fondeado primera capa
Elaborado por: Bautista Alvarez Nixon Flavio
Fuente: Datos de la investigación




Pintado final.

Ahora que cuando este fondo ya se haya secado se le pinta de color azul con una pintura de barco ya que estas pinturas son sumamente resistentes a cualquier clima por lo que no será fácil que se desprenda de la máquina.



Imagen No. 41 Pintado final de la máquina
Elaborado por: Bautista Alvarez Nixon Flavio
Fuente: Datos de la investigación

Tabla. 5 Piezas que necesita mantenimiento en el corte

Piezas de la sección de corte de la despulpadora			
Descripción	Anexo	Unidades	Característica
Chumacera		2	-Diámetro de encaje de 2.5cm -Seguridad de prisionero
Eje horizontal		1	-Longitud de 62cm -Material acero puro
Resortes		2	-Longitud de 15cm -1mm de espesor

Elaborado por: Bautista Alvarez Nixon Flavio

Fuente: Datos de la investigación

Mantenimiento de la máquina sección de corte.

En la tabla previamente mostrada se observan las piezas que conforman la sección de corte del cacao, estas partes son las que necesitan de un mantenimiento correctivo cada mes.

Diseño de circuito de encendido.

Cuando ya se haya secado la máquina se realiza la automatización para el encendido y apagado de la máquina, primero se simula el circuito en el programa de CAD SIMUR para después construirlo con los elementos más adecuados.

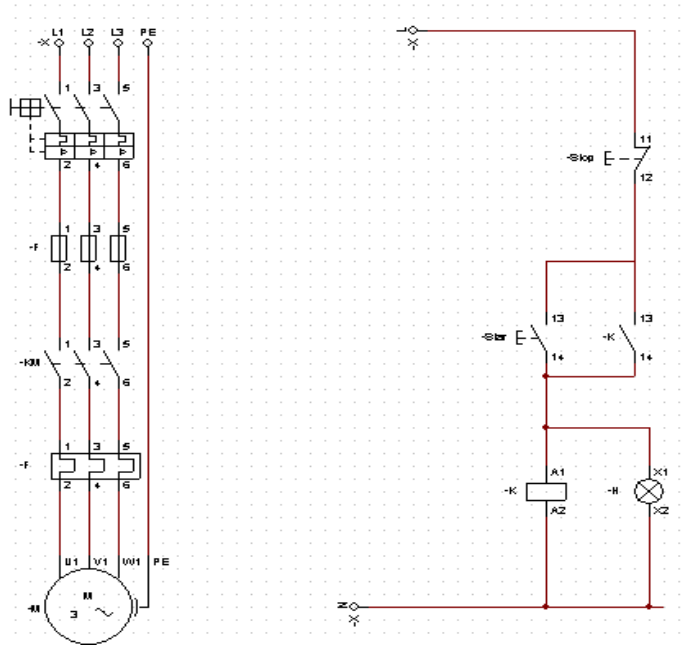


Imagen No. 42 Control de mando
Elaborado por: Bautista Alvarez Nixon Flavio
Fuente: Datos de la investigación

Construcción del circuito.

Con la simulación ya lista se procede a armar el circuito, para ello se elabora una caja en la que dentro de ella va la automatización, básicamente solo se utiliza un contactor, un pulsador normalmente abierto y otro cerrado para su funcionamiento y un relé térmico que protegerá al motor de cualquier sobrecarga.



Imagen No. 43 Accionamiento de encendido y apagado
Elaborado por: Bautista Alvarez Nixon Flavio
Fuente: Datos de la investigación

Tabla. 6 Generalidades de la máquina

Características	Medidas
Altura	2,10 metros
Ancho	0.99 metros
Largo	2,76 metros
Material de corte	Acero inoxidable
Material de la estructura	Acero galvanizado
Peso de la máquina	400kg

Elaborado por: Bautista Alvarez Nixon Flavio

Fuente: Datos de la investigación

En la tabla anterior se realiza una descripción de las características de la máquina despulpadora de cacao y sus parámetros, de los varios ítems insertados cada uno tiene su respectiva descripción.

Tabla. 7 Datos característicos del motor

Características del motor			
Voltaje	110v/220v	Potencia	½ Hp
Frecuencia	60Hz		
Rev/min	172		
Anexo			



Elaborado por: Bautista Alvarez Nixon Flavio

Fuente: Datos de la investigación

Características del motor.

Aquí se muestran las características del motor que se ha seleccionado para poner en funcionamiento el proyecto de investigación, el motor consta de una caja reductora de velocidad, esto ayuda en gran parte a que no gire a una velocidad exagerada ya que de otro modo no se podría realizar la conducción del cacao.

CAPÍTULO III

RESULTADOS-PROPUESTA

Funcionamiento de la máquina

El funcionamiento de la máquina despulpadora de cacao tiene un orden, primero entra a la sección de corte por medio de un canal, este lo conduce al fruto a la cuchilla donde es partida por la mitad, una vez ya se haya cortado ingresa a la siguiente sección que es el despulpado, aquí entra a un cilindro giratorio que con su movimiento hace que la pepa se desprenda de la cáscara.

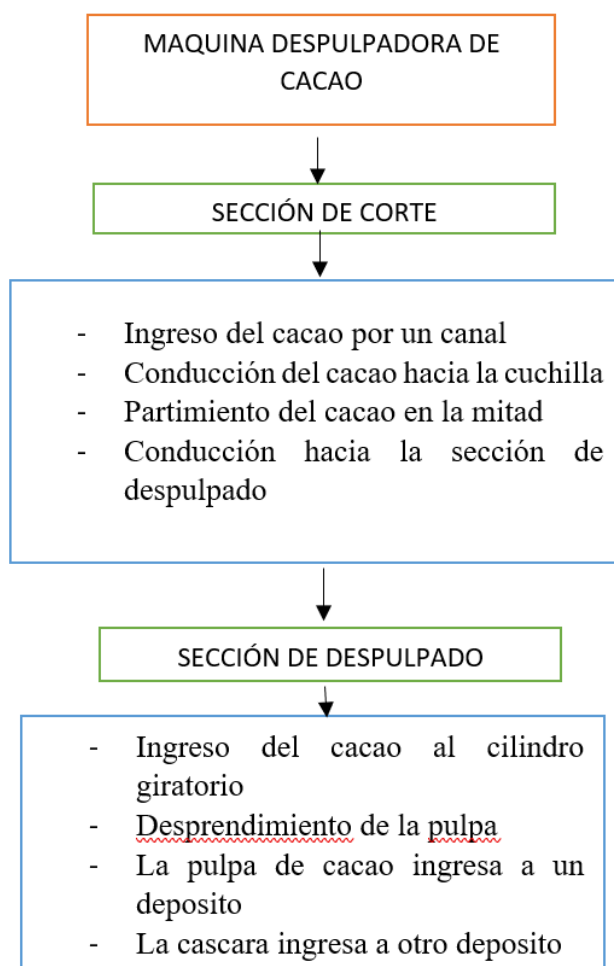


Gráfico No. 6 Funcionamiento de la despulpadora

Elaborado por: Bautista Alvarez Nixon Flavio

Fuente: Datos de la investigación

El funcionamiento de la máquina despulpadora se basa en dos secciones:

Sección de corte: Aquí el cacao ingresa por un canal para después ser transportado a la cuchilla que lo va a partir por la mitad y posteriormente es enviado a la segunda sección.

Sección de despulpado: En esta sección el cacao ingresa ya partido en la mitad a un cilindro circular giratorio, con el movimiento de este se desprende la pulpa de la cáscara, la pulpa ingresa por unos orificios del cilindro, mientras que la cáscara se va a otro depósito previamente preparado.

Tabla. 8 Comprobación de eficiencia

Despulpado manual	Tiempo	Despulpado en la máquina	Tiempo
2 cacaos	1 minuto	10 cacaos	1min
20 cacaos	10 min	100 cacaos	10min
60 cacaos	30min	300 cacaos	30min
120 cacaos	60min	600 cacaos	60min

Elaborado por: Bautista Alvarez Nixon Flavio

Fuente: Datos de la investigación

Pruebas de eficiencia de la máquina

En la tabla número 2 se observa que el despulpado con la máquina ha mejorado en un 80% en su producción, esto quiere decir se ha optimizado el tiempo y a su vez la economía empieza a mejorar ya que la máquina sustituye a los trabajadores y representará un gasto menos en la producción de pulpa de cacao.

Tabla. 9 Pruebas iniciales de funcionamiento

Ingreso de cacaos	Cacaos bien procesados	Cacaos mal procesados
10 cacaos	8 cacaos	2 cacaos
20 cacaos	16 cacaos	4 cacaos
30 cacaos	24 cacaos	6 cacaos

Elaborado por: Bautista Alvarez Nixon Flavio

Fuente: Datos de la investigación

Análisis de pruebas

Como se puede observar en la tabla, la máquina despulpadora tiene una eficiencia de funcionamiento de alrededor de un 75% a 80%, por lo que se tienen que mejorar los márgenes de error ya que deben ser mínimas las pérdidas para optimizar y mejorar considerablemente la producción de pulpa en la empresa.

Tabla. 10 Correcciones en la producción de despulpado

Ingreso de cacaos	Cacaos bien procesados	Cacaos mal procesados
10 cacaos	10 cacaos	0 cacaos
20 cacaos	19 cacaos	1 cacaos
30 cacaos	28 cacaos	2 cacaos

Elaborado por: Bautista Alvarez Nixon Flavio

Fuente: Datos de la investigación

Análisis de correcciones

Una vez ya modificada las anomalías en la máquina se realizan nuevas pruebas de funcionamiento dando como resultado una eficiencia del 98% aproximadamente, esto quiere decir ya está funcional para operar en la industria, teniendo mínimos márgenes de error lo que ayuda a que la empresa no tenga pérdidas excesivas en la producción de la pulpa de cacao.

Observaciones en el despulpado

En el proceso de las pruebas de funcionamiento hubo casos de pulpa rota en el que salía el grano partido por la mitad, esto se debía a que la cuchilla aportaba con mucha presión en momento del corte, también hubo casos en el que la fruta se atascaba en la cabina de corte por lo que no permitía que se dé el despulpado, todas esas correcciones se toman en cuenta para la mejora de la máquina.

Para que la cuchilla no corte por completo al cacao se le baja la presión en los resortes ya que esto ejerce mucha tensión en el fruto e imposibilita que la cuchilla solo parta a la cáscara, por otro lado se amplió la entrada del cacao en la cabina para que no se atranque el fruto al momento de transportarlo.



Imagen No. 44 Pulpa mal procesada
Elaborado por: Bautista Alvarez Nixon Flavio
Fuente: Datos de la investigación

Tabla. 11 Evaluación del funcionamiento de la sección de corte

Elementos	Funcionamiento		Observaciones
	Correcto	Incorrecto	
Chumaceras	X		
Eje	X		
Resortes	X		
Cuchilla	X		
Canal de conducción	X		Nivel de ruido suave

Elaborado por: Bautista Alvarez Nixon Flavio
Fuente: Datos de la investigación

Como se puede observar en la tabla se evalúan los elementos que conforman el funcionamiento de la sección de corte, por el momento no existe ninguna anomalía, lo que permite el correcto funcionamiento de esta parte.

Tabla. 12 Evaluación del funcionamiento de la sección de despulpado

Elementos	Funcionamiento		Observaciones
	Correcto	Incorrecto	
Rodamientos	X		
Eje del cilindro	X		
Catalina	X		

Elaborado por: Bautista Alvarez Nixon Flavio
Fuente: Datos de la investigación

En la sección de despulpado los elementos más importantes que conforman el funcionamiento no tienen ninguna falla en su funcionamiento, de esta manera se puede realizar la extracción de pulpa de manera normal y correcta, sin que la máquina tenga complicaciones en su proceso, y con la detección de fallas se puede corregirlas a tiempo.

Tabla. 13 Parámetros de construcción

Descripción del proceso	Tiempo en semanas
Construcción de la sección de corte	6
Construcción de la sección de despulpado	7
Elaboración de los recientes recolectores de pulpa y cáscara	4
Pintado primera capa y segunda capa	2
Instalación del control de encendido y apagado	1

Elaborado por: Bautista Alvarez Nixon Flavio

Fuente: Datos de la investigación

En la tabla se describe los procesos de la construcción de la máquina despulpadora y a su vez se menciona el tiempo en el que se demora en construirlos, el tiempo se lo toma en cuenta por semanas, de acuerdo a la complejidad de cada parte se ha determinado un tiempo establecido.

Tabla. 14 presupuesto del proyecto

ITEM	RUBRO	CANTIDAD	VALOR UNITARIO	VALOR TOTAL
1	Plancha de Acero Inoxidable 3mm de espesor	1	\$150.06	\$150.06
2	Tubo galvanizado de: 2 pulgadas de diámetro 2mm de espesor 6m de longitud	2	\$25.20	\$50.40
3	Tubo galvanizado de: 1/2 pulgada de diámetro 2mm de espesor 6m de longitud	2	\$20.10	\$40.20
4	Ángulo galvanizado 2,5 pulgadas 7m de longitud 5mm de espesor	2	\$30.05	\$60.10
5	Servicio de torneado		\$150.00	\$150.00
6	Motor reductor con caja reductora Modelo: 1720rpm Frecuencia: 60hz Voltaje: 120v a 230v	1	\$800.50	\$800.50
7	Catalina 520	1	\$15.20	\$15.20

8	Piñón 520	1	\$04.50	\$04.50
9	Chumaceras de 2"y ½ Tipo: piso	4	\$30.25	\$121.00
10	Cadena de moto 520	1	\$10.10	\$10.10
11	Imprevistos	1	\$280.41	\$280.41
			INVERSIÓN TOTAL	\$1682.47

Elaborado por: Bautista Alvarez Nixon Flavio

Fuente: Datos de la investigación

En la tabla siguiente se describen la máquina y también las herramientas que se utilizaron para el desarrollo del tema, se ha seleccionado las adecuadas para realizar estos tipos de trabajos ya que sin la ayuda de estos el proyecto puede no estar bien construido o no estar bien funcionalmente.

Tabla. 15 Máquinas y herramientas

Máquinas	Herramientas
Torno	Martillo
Fresadora	Flexómetro
Soldadora Mig	Niveles
Dobladora	Escuadra
Cortadora de tol	Prensas
Amoladora	Destornillador plano
Taladro	Destornillador estrella
Englantiadora	Pie de rey
Soldadora Tig	Llave Santiago
	Juego de llaves
	Combo
	Combo de goma
	Alicate
	Corta fríos
	Juego de rachas
	Playo depresión
	Regla

Elaborado por: Bautista Alvarez Nixon Flavio

Fuente: Datos de la investigación

CONCLUSIONES

El proceso de despulpado de cacao consiste en partir por la mitad a la cáscara mediante una cuchilla, posteriormente será enviado a un cilindro giratorio el cual con su movimiento desprenderá la pulpa de la cáscara de tal manera que la cáscara ingresará a un recipiente y la pulpa a otro distinto.

Los motores con cajas reductoras resultan ser una excelente opción para trabajos de fuerza, debido a que la caja reductora por medio de su juego de engranes reduce la velocidad nominal del motor, es una opción viable para procesos de producción que no requieren de velocidad.

La transmisión de movimiento mediante cadena resulta ser más eficaz que la transmisión por banda ya que la cadena tiene a engranarse en los piñones correctamente lo que esto imposibilita a que se resbale por algún motivo como lo suele hacer la transmisión por banda.

Diseñar planos en softwares previamente establecidos resulta ser una excelente opción para la construcción de cualquier tipo de trabajo, esto ayuda a que los márgenes de error en su elaboración sean mínimos al momento de su previa elaboración, y de tal manera tener una idea de cómo se va a ensamblar la máquina ya diseñada.

Las pruebas de funcionamiento en la despulpadora de cacao son muy viables para comprobar el funcionamiento y eficiencia de cada parte que la conforma, de este modo se pueden corregir los posibles errores o anomalías que se presente al momento de extraer la pulpa de cacao.

RECOMENDACIONES

Realizar un mantenimiento preventivo y correctivo con respecto al funcionamiento de la máquina cada mes, esto evita que existan fallos de funcionamiento, un mantenimiento a aplicar puede ser el engrasamiento de los rodamientos ya que son un pilar fundamental para el funcionamiento.

Es necesario mantener a la despulpadora de cacao en un lugar donde no exista presencia, ni filtraciones de agua y cubrirla bajo un techo, esto ayuda a que no se penetre el agua en la máquina ya que puede existir corrosión en sus partes ya que puede dificultar su funcionamiento y provocar que algunas piezas empiecen a desgastarse debilitando el tiempo de funcionalidad.

Utilizar siempre los equipos debidos de protección al momento de maniobrar a la máquina, como guantes y gafas, esto ayuda a reducir los daños producidos por un posible atascamiento en el funcionamiento, además de eso fijarse que no existan averías dentro de la máquina de esta manera se pueda poner en marcha sin riesgo alguno de que una parte pueda sufrir daños.

Cuando se realicen las limpiezas con agua en la máquina es fundamental cubrir las partes eléctricas como motor y caja de accionamiento, estas partes no pueden tener contacto con el agua ya que de otro modo inhabilitarían el funcionamiento de despulpado.

Brindar una capacitación al personal que va a estar a cargo de la despulpadora de cacao, ya que un trabajador no capacitado puede tener accidentes a momento de laborar la producción de pulpa, ya que es una máquina mecanizada cuyo objetivo es despulpar el cacao.

BIBLIOGRAFÍAS

- Pardo, A. (2016). Diseño del sistema de transmisión de potencia a las ruedas para un vehículo tipo formula SAE con motor eléctrico. Obtenido de <https://repositorio.uide.edu.ec/bitstream/37000/2438/2/T-UIDE-1734.pdf>
- Mayacela, C. (2016). Diseño y construcción de una máquina para la extracción de pulpa del frío del cacao. Obtenido de <https://repositorio.uide.edu.ec/bitstream/37000/2438/2/T-UIDE-1734.pdf>
- García, D. (2016). Diseño y simulación de una caja reductora de velocidad. Obtenido de <https://repositorio.uisek.edu.ec/bitstream/123456789/1612/1/PROYECTO%20TITULACION%20ESTEBAN%20GARCIA.pdf>
- Briceño, E. (2020). Electromecánica. Obtenido de http://www.dgsc.go.cr/ts_clase_docente/EspecialidadesDocentes/Electromecanica.pdf
- Burbano, F. (2018). Reparación de una bicicleta eléctrica. Obtenido de <http://repositorio.usfq.edu.ec/handle/23000/7287>
- Becerra & Saiden. (2018). Diseño y fabricación de prototipo de una máquina Despulpadora de cacao. Obtenido de <http://repositorio.unprg.edu.pe/bitstream/handle/UNPRG/4024/BC-TES-TMP-2831.pdf?sequence=1&isAllowed=y>
- Laufgang, S. (2015). Aceros inoxidables. Obtenido de http://materias.fi.uba.ar/6713/ACEROS_INOXIDABLES.pdf

- Acebo, M. (2016). Estudios industriales, orientacion estrategica . Obtenido de Industria del cacao: <https://www.espae.espol.edu.ec/wp-content/uploads/2016/12/industriacacao.pdf>
- Sanches, Zambrano & Iglesias. (2019). La cadena de valor del cacao en America latina. Obtenido de https://www.fontagro.org/new/uploads/adjuntos/Informe_CACAO_linea_base.pdf
- Torres & Quevedo. (2019). Diseño y construccion de una màquina cortadora y despulpadora de cacao con capacidad de 2400 mazorcas por hora para mejorar la productividad del agricultor. Obtenido de <http://dspace.esPOCH.edu.ec/bitstream/123456789/11539/1/15T00715.pdf>
- Jose, R. (2017). Motores electricos para la industria. Obtenido de https://www.usmp.edu.pe/vision2017/pdf/materiales/MOTORES_ELECTRICOS_PARA_LA_IN.pdf
- Angulo, P. (2019). El contactor electromagnetico. Obtenido de <http://pabloangulo.blog.epn.edu.ec/wp-content/uploads/sites/174/2014/09/El-Contactor-Electromagn%C3%A9tico.pdf>
- Shoptronica. (2020). Que son los Interruptores, Pulsadores, Conmutadores. Obtenido de <https://www.shoptronica.com/curiosidades-tutoriales-y-gadgets/4079-que-son-los-interruptores-pulsadores-conmutadores-0689593950512.html>
- Lozada, J. (2014). Investigación Aplicada. Obtenido de <https://dialnet.unirioja.es/servlet/articulo?codigo=6163749>

ANEXOS



Imagen No. 45 Máquina Ensamblada
Elaborado por: Bautista Alvarez Nixon Flavio
Fuente: Datos de la investigación

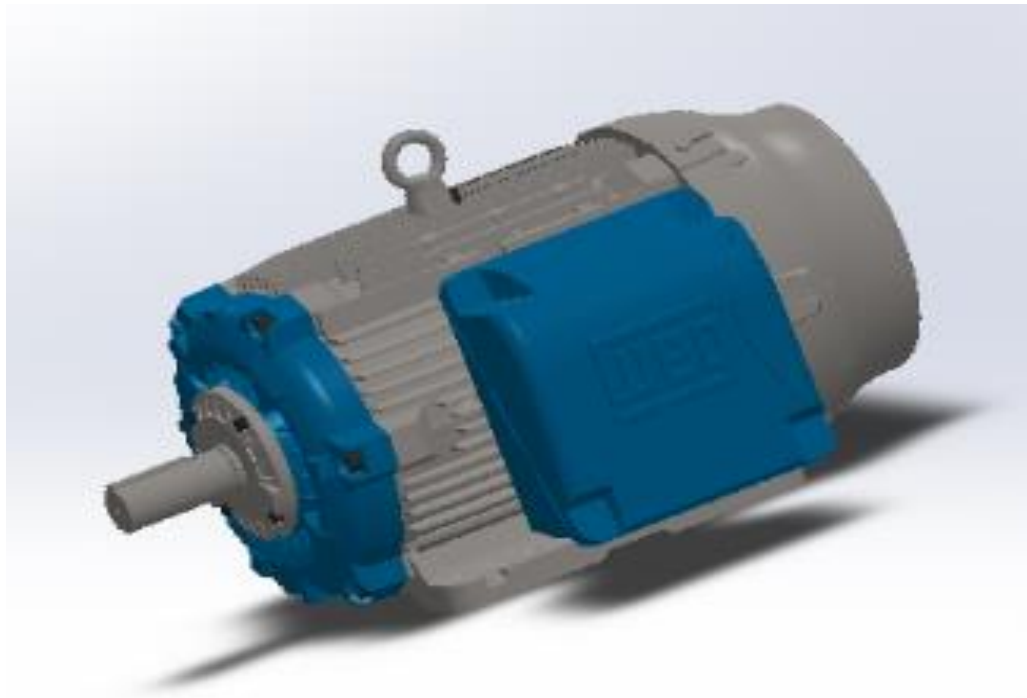


Imagen No. 46 Diseño de motor
Elaborado por: Bautista Alvarez Nixon Flavio
Fuente: Datos de la investigación



Imagen No. 47 Accionamiento de encendido y apagado
Elaborado por: Bautista Alvarez Nixon Flavio
Fuente: Datos de la investigación



Imagen No. 48 Despulpadora de cacao
Elaborado por: Bautista Alvarez Nixon Flavio
Fuente: Datos de la investigación



Imagen No. 49 Fruto de cacao
Elaborado por: Bautista Alvarez Nixon Flavio
Fuente: Datos de la investigación



Imagen No. 50 Canal de conducción
Elaborado por: Bautista Alvarez Nixon Flavio
Fuente: Datos de la investigación



Imagen No. 51 Corte del cacao

Elaborado por: Bautista Alvarez Nixon Flavio

Fuente: Datos de la investigación