

TECNOLÓGICO UNIVERSITARIO

VIDA NUEVA

SEDE MATRIZ



TECNOLOGÍA SUPERIOR EN ELECTROMECAÁNICA

TEMA

**CONSTRUCCIÓN DEL SISTEMA DE AUTOMATIZACIÓN PARA LA EXPULSIÓN DE
CONTENIDO RUMINAL PARA LA EMPRESA PÚBLICA METROPOLITANA DE
RASTRO**

PRESENTADO POR

LOJANO AGUIAR JUAN CARLOS

IZA YANEZ DORIAN ANIBAL

TUTOR

ING. RUIZ GUANGAJE CARLOS RODRIGO MG.

FECHA

JULIO 2023

QUITO – ECUADOR

Tecnología Superior en Electromecánica

Certificación del Tutor

En mi calidad de Tutor del Proyecto de Aplicación Práctica con el tema: “Construcción del sistema de automatización para la expulsión de contenido ruminal para la Empresa Pública Metropolitana de Rastro”, presentado por los ciudadanos Lojano Aguiar Juan Carlos e Iza Yanez Dorian Anibal, para optar por el título de Tecnólogo Superior en Electromecánica, certifico que dicho proyecto ha sido revisado en todas sus partes y considero que reúne los requisitos y méritos suficientes para ser sometido a la presentación pública y evaluación por parte del tribunal examinador que se designe.

En la ciudad de Quito, del mes de julio de 2023.

Tutor: Ing. Ruiz Guangaje Carlos Rodrigo Mg.

C.I.: 0604030635

Tecnología Superior en Electromecánica

Aprobación del Tribunal

Los miembros del tribunal aprueban el Proyecto de Aplicación Práctica, con el tema: “Construcción del sistema de automatización para la expulsión de contenido ruminal para la Empresa Pública Metropolitana de Rastro”, presentado por los ciudadanos Lojano Aguiar Juan Carlos e Iza Yanez Dorian Anibal, facultados en la carrera Tecnología Superior en Electromecánica.

Para constancia firman:

Ing.

C.I.:

DOCENTE TUVN

Ing.

C.I.:

DOCENTE TUVN

Ing.

C.I.:

DOCENTE TUVN

Ing.

C.I.:

DOCENTE TUVN

Tecnología Superior en Electromecánica

Cesión de Derechos de Autor

Yo, Lojano Aguiar Juan Carlos portador de la cédula de ciudadanía No. 172370219-5 e Iza Yanez Dorian Anibal portador de la cédula de ciudadanía No. 1719276287, facultados en la carrera Tecnología Superior en Electromecánica, autores de esta obra, certificamos y proveemos al Tecnológico Universitario Vida Nueva usar plenamente el contenido de este Proyecto de Aplicación Práctica con el tema “Construcción del sistema de automatización para la expulsión de contenido ruminal para la Empresa Pública Metropolitana de Rastro”, con el objeto de aportar y promover la cultura investigativa, autorizando la publicación de mi proyecto en la colección digital del repositorio institucional, bajo la licencia Creative Commons: Atribución-NoComercial-SinDerivadas.

En la ciudad de Quito, del mes de julio de 2023.

Lojano Aguiar Juan Carlos

C.I.: 172370219-5

Iza Yanez Dorian Anibal

C.I.: 1719276287

Dedicatoria

Gracias a todas las personas que he tenido a dicha de conocer, compartir y que me han brindado su apoyo abnegado, con sus consejos, ánimos y acciones que han contribuido en mi formación profesional y que se ve reflejado en este proyecto.

Este trabajo de Integración Curricular realizado previo a la obtención del título de tercer nivel de Tecnología Superior en Electromecánica lo dedico a mi Padre que ya descansa en paz; a mi madre pilar fundamental en este gran paso de preparación académica y demás familiares que se encuentran a mi alrededor.

Juan Carlos Lojano Aguiar

Esta misión de estudiar Electromecánica la dedico a mis padres y hermanos mismos que supieron apoyarme permanentemente para la consecución de mis estudios, mi gratitud será eterna. Dedico también este trabajo de integración curricular a todos los compañeros con los que tuve la oportunidad de trabajar a lo largo de esta carrera quienes me brindaron su apoyo y conocimiento cuando más se necesitó.

Dorian Anibal Iza Yanez

Agradecimiento

El más sincero agradecimiento a mis padres y hermanos que siempre me apoyaron para llegar a cumplir este sueño, que es de ser un hombre de bien y con una profesión, y por supuesto también a mis compañeros que de una u otra manera siempre estaban en los momentos difíciles de mi vida estudiantil. Además, agradezco a los ingenieros que me brindaron sus conocimientos y sus consejos para ser un profesional de éxito.

Juan Carlos Lojano Aguiar

Expreso mis agradecimientos al Ing. Carlos Ruiz MG. Y por ende al Instituto Tecnológico Universitario Vida Nueva por haberme dado la apertura para que alcance el conocimiento y un título. Gracias a todas las personas que he tenido la dicha de conocer, compartir y que me han brindado su apoyo abnegado, con sus consejos, ánimos y acciones que han contribuido en mi formación profesional y que se ve reflejado en este proyecto.

Dorian Anibal Iza Yanez

Tabla de Contenido

Resumen	10
Abstract	11
Introducción	12
Antecedentes	14
Justificación	15
Objetivos	17
Objetivo General	17
Objetivos Específicos	17
Marco Teórico	18
Electrónica	18
Electricidad	18
Automatización	19
Sistema de Automatización	19
Ventajas de la Automatización	19
Desventajas de la Automatización	20
Partes del Sistema Automatizado	21
Controlador Lógico Programable o PLC	21
Funcionamiento de un PLC	22
Tipos de PLC	22
Características del PLC	26
Partes del PLC	26
Ventajas de los PLC	27

	8
Desventajas de los PLC	27
Aplicaciones	28
Neumática	29
Ventajas de la Neumática	29
Desventajas de la Neumática	30
Aplicaciones	31
Electroneumática	32
Aplicaciones	32
Ventajas de la Electroneumática	33
Desventajas de la Electroneumática	33
HMI	35
Clasificación de los Cilindros Neumáticos	39
Partes de un Cilindro Neumático	39
Metodología y Desarrollo del Proyecto	43
Análisis Dimensional del Área de Ubicación del Proceso a Automatizar	43
Programación del PLC Logo SOFT 8.3	46
Programación Logo SOFT 7.0	47
Construcción del Sistema de Control	49
Conexiones Electroneumáticas	50
Estructura Interna	51
Conexiones Internas del Tablero de Control	53
Colocación del Table Eléctrico	54
Propuesta	56

	9
Conclusiones	62
Recomendaciones	63
Referencias	64
Anexos	66

Resumen

En consideración a los considerables avances tecnológicos existentes en la actualidad el presente trabajo de titulación tiene como objetivo presentar una solución técnica del problema identificado en la Empresa Pública Metropolitana de Rastro el cual cuenta con un sistema de extracción de contenido ruminal que permite únicamente un control manual, una vez analizados los problemas en eficiencia con referencia al tiempo empleado en esta área del proceso de faenamiento se propone la construcción del sistema de automatización para la expulsión de contenido ruminal en la Empresa Pública Metropolitana de Rastro mediante la aplicación de un PLC Logo 230RC encargado del control del proceso automatizado, para lo cual se dará a conocer cómo se realizó la investigación, el diseño, la programación y otros procesos que se implementaron al realizar la automatización del proceso, con la finalidad de evidenciar un aumento en la eficiencia de este proceso permitiendo de esta manera un control intuitivo que permita tanto el control manual o automático del proceso, para lo cual se aplicara una investigación cuantitativa que verifique la existencia de una mejora considerable de los tiempos de producción obteniendo los datos a través de la investigación manera experimental permitiendo evaluar de manera más precisa la existencia de un aumento en la eficiencia de esta área del proceso de faenamiento.

Permitiendo de esta manera la modernización de los sistemas de producción a través de la aplicación de tecnologías más actualizadas y que permitan demostrar el continuo mejoramiento que se puede aplicar en estos procesos con ayuda de los nuevos desarrollos tecnológicos.

Palabras Clave: AUTOMATIZACIÓN, PROCEDIMIENTOS, FAENAMIENTO, CONTROLADOR LÓGICO PROGRAMABLE, ELECTROVÁLVULA.

Abstract

In consideration of the considerable technological advances existing at this time, the objective of this thesis is to present a technical solution to the problem identified at the Empresa Pública Metropolitana de Rastro, which has a rumen content extraction system that only allows manual control of the rumen content. Once the problems in efficiency have been analyzed with reference to the time spent in this area of the slaughtering process, we propose the construction of the automation system for the expulsion of rumen content in the Metropolitan Public Company of Rastro by means of the application of a PLC Logo 230RC in charge of the control of the automated process. The programming and other processes that were implemented to automate the process, in order to show an increase in the efficiency of this process, thus allowing an intuitive control that allows both manual or automatic control of the process. For this purpose, quantitative research will be applied to verify the existence of a considerable improvement in production times, obtaining the data through experimental research, allowing a more precise evaluation of the existence of an increase in the efficiency of this area in the slaughter process.

In this way, the modernization of the production systems is made possible through the application of more updated technologies that allow demonstrating the continuous improvement that can be applied to these processes with the help of new technological developments.

Keywords: AUTOMATION, PROCEDURES, SLAUGHTERING, PROGRAMMABLE LOGIC CONTROLLER, SOLENOID VALVE.

Introducción

El sistema de automatización se trata de una técnica donde un sistema de instrucciones que se ejecutan repetidamente en conjunto a procesos que reemplazan el trabajo normalmente manual realizado en los sistemas a través de la aplicación de elementos electrónicos. La automatización permite eliminar las tareas repetitivas y liberar el tiempo de los empleados lo que por consecuencia producirá un aumento en la eficacia de estos, así como un mejorando y simplificar la cadena procesamiento, suministro y otras áreas. Agilizando la eficiencia de los procesos.

Como se evidencia actualmente cada vez son más los procesos que se optan por realizar automatización ya sea por la necesidad de una mayor precisión en el proceso de elaboración, por la necesidad de un aumento de producción, para evitad la existencia de tiempos muertos que puedan disminuir la producción, etc. El aumento en la aplicación de los sistemas de automatización demuestra la creciente de manda a nivel nacional e internacional existente en la aplicación de nuevas tecnologías en la automatización de los procesos de producción donde se ve necesario el emplear elementos y componentes especiales de hardware y software dedicados a sistemas de control y monitoreo.

Así mismo se evidencia una creciente demanda en los sistemas de automatización que cuenten con la aplicación de elementos electrónicos en los procesos que permitan un control y monitoreo continuo y que a su vez permita una posible mejora o actualización con lo que respecta a los procesos de producción más reciente.

Por ello y buscando el suplir la necesidad evidenciada en la Empresa Pública Metropolitana de Rastro de un sistema de automatización se propone la implementación de un sistema de controlado por medio de la aplicación de un controlador lógico programable Logo

230RC seleccionado en base una investigación teoriza de las características de distintos modelos concluyendo en la selección del modelo antes mencionado para la activación y desactivación del cilindro neumático así como de la presurización y despresurización del sistema con la finalidad de proporcionar una reducción en los tiempos de producción permitiendo un aumento de la eficiencia del proceso.

Antecedentes

El desarrollo tecnológico se ha encontrado en una constante evolución con el objetivo de hallar maneras de mejorar los procesos de producción aumentando la eficacia y eficiencia de estos en conjunto de una disminución de costos generando beneficios para la empresa donde se desarrolle el proceso, por ello en afán de mejorar los sistemas presentes en la actualidad a través de la aplicación de los avances tecnológicos presentes en la actualidad y permitiendo que estos vayan con el paso del tiempo vayan siendo pulidos, agilizando y permitan el desarrollo económico de los países que se encuentren en la vanguardia de esta área tecnológica.

En base al evidenciado aumento en el requerimiento de procesos automatizados para la eliminación de tareas repetitivas en los procesos de producción industriales mencionando como referencia el proyecto “DISPOSITIVO ELECTRÓNICO AUTOMATIZADO CON ELECTRO VÁLVULAS PARA EL CONTROL” donde se hace mención de como los sistemas de automatización han mejorado con el pasar de los años permitiendo procesos con un mayor nivel de precisión y depurados en comparación a los procesos previamente existentes esto con la ayuda de la implementación de nuevas tecnologías que permiten la recolección de datos, el análisis y la ejecución de una orden en base a los datos obtenidos permitiendo la creación de sistemas que requieran cada vez menos de la intervención humana mejorando en gran medida no solo la eficiencia de estos procesos sino también la eliminación de posibles accidentes ocasionados por errores humanos, accidentes que no solo afectan con los procesos de producción sino que también pueden ocasionar pérdidas humanas o afectar en la higiene del proceso y al tratarse en este caso de un proceso destinado al procesamiento de productos cárnicos para el consumo humano se garantiza una mayor higiene al reducir en la medida de lo posible el contacto entre la carne procesada y el personal de la empresa.

Justificación

La automatización es el proceso de hacer que algo funcione sin intervención humana. Muchas industrias han adoptado tecnología de automatización para producir de manera más eficiente y reducir sus costos de producción. El concepto de automatización ha existido desde las antiguas civilizaciones griega y romana. Sin embargo, no fue hasta el siglo XIX que la era industrial introdujo nuevas posibilidades a mayor escala. La automatización permite a las empresas realizar muchas tareas sin necesidad de muchos empleados. Hace el trabajo más fácil, más seguro y más eficiente. Los fabricantes utilizan ampliamente la automatización en sus plantas, especialmente en las líneas de fabricación y montaje. Ya que su utilización para controlar el movimiento de la maquinaria y para controlar los procesos involucrados en la fabricación de productos permite el aprovechamiento máximo de los recursos existentes. La automatización también facilita las actividades de monitoreo, mantenimiento y reparación. Ahorra tiempo y energía al minimizar el esfuerzo humano en estas tareas.

Es significativo llevar a cabo el diseño e implementación de un sistema automatizado de expulsión de contenido ruminal en las instalaciones de la Empresa Pública Metropolitana de Rastro para obtener una reducción de tiempos de despostado, esta empresa se caracteriza por prestar servicios. Los beneficios que proporcionará el desarrollo del proyecto será el obtener una reducción en los tiempos de producción así como una mayor autonomía del sistema de producción y una reducción en los posibles accidentes para el personal de las instalaciones de la Empresa Pública Metropolitana de Rastro, quien es la instancia metropolitana encargada de la operación del sistema municipal de faenamiento y comercialización de especímenes animales para el posterior consumo en todo el Distrito Metropolitano de Quito. Los principales beneficiarios son los individuos que recibirán los servicios de recepción y despacho de productos

cárnicos aptos para el consumo humano debido a que se evidencia que existe una considerable pérdida de tiempo en el proceso de extracción contenido ruminal, lo que es evidencia de la viabilidad de autorizar este proceso para brindar una garantía y satisfacción al cliente.

La automatización es uno de los factores más importantes en el desarrollo de la presente investigación debido a que al tratarse de productos cárnicos destinados al consumo humano se debe de buscar la realización de este proceso de manera rápida e higiénica para evitar posible contaminación de los productos ya sea por un indebido manejo por parte del personal o por posible retrasos en el manejo de los productos por ello tendrá que contar con un minucioso sistema para evitar desperfectos en los equipos el sistema de seguridad podrá brindar una autonomía segura durante el funcionamiento de sus equipos.

Objetivos

Objetivo General

Construir la automatización de un sistema de expulsión de contenido ruminal para la disminución de tiempos de producción en la Empresa Pública Metropolitana de Rastro.

Objetivos Específicos

- Investigar diferentes modelos de PLC y programas de simulación con la finalidad reducir tiempos de producción sin una disminución de calidad.
- Desarrollar la programación del controlador lógico programable para la reducción de tiempos de expulsión de contenido ruminal.
- Ejecutar las pruebas del sistema automatizado de expulsión de contenido ruminal para la Empresa Pública Metropolitana de Rastro.

Marco Teórico

Electrónica

La electrónica es una disciplina científica y técnica que deriva de la física la cual tiene como finalidad el aprovechamiento de la conducta de las cargas eléctricas basados en la conducción para permitir un control adecuado de partículas cargadas eléctricamente. A través de la utilización de aparatos electrónicos o de materiales semiconductores. En referencia a la automatización la electrónica está dirigida a permitir el análisis de esquemas, planos y diseños establecidos permitiendo su aprovechamiento en el control electrónico. En conjunto al planteamiento de circuitos electrónicos diseñados y posteriormente impresos mediante el uso de una computadora las cuales permitirán la comunicación de datos a través de la aplicación de tecnologías que permitan una optimización de dispositivos que forman equipos más complejos. (Rela, 2017)

Electricidad

La electricidad es una fuerza invisible de energía que se da como resultado atracción y repulsión que existe entre las partículas llamadas “electrones libres”. Con referencia a la automatización esta funge como la fuente de alimentación del sistema y abarca todos los conceptos relacionados al uso y aplicación de tecnologías que facilite la reducción de tareas repetitivas en el sistema. Gracias a la electricidad se puede generar una producción de alta calidad a través de la automatización pues esta permite un control del proceso en todas las etapas, facilitando que el trabajo se efectúe sin errores y sin tiempos muertos; lo que facilita la obtención de una producción de alta calidad. (Rela, 2017)

Automatización

Con referencia al proyecto a realizar se plantea a la automatización como un factor fundamental ya que la automatización es una ciencia que permite la regulación y control de procesos en conjuntos con un control secuencial o lógico de los procesos. Esto quiere decir de manera simplificada que la automatización permite implementar sistemas donde las tareas de producción repetitivas normalmente realizadas por operadores humanos pasan a ser realizadas por un conjunto de componentes tecnológicos. Que a su vez a través de estas acciones permiten la eliminación de procesos o etapas que requieran la intervención humana lo que generara ventajas en la producción, eficiencia y uniformidad del proceso a realizar. Demostrando su importancia en un aumento de la productividad al permitir la reducción del tiempo y energía empleado en el proceso de producción. (Vilches, 2019)

Sistema de Automatización

De manera simplificada los sistemas de automatización se tratan de los procesos antes realizados de manera repetitiva que se asignaban al personal para su realización de manera manual pasando a ser ejecutados como instrucciones que serán realizadas por un conjunto de máquinas o dispositivos que permiten que dicho proceso se realice automáticamente con la participación humana limitada a un rol de supervisión, reduciendo al mínimo la interacción humana en el proceso aumentando en gran medida la productividad y eficiencia. (Marcos, 2020)

Ventajas de la Automatización

La automatización de procesos industriales a través de la aplicación de nuevas tecnologías es necesaria pero antes de realizar esta se deben de considerar las ventajas que esto puede generar no solo con respecto a lo económico sino también considerando la seguridad y eficiencia del proceso.

Tabla 1*Ventajas presentes en procesos automatizados*

Ventajas de la automatización	
1	Permite producir de forma ininterrumpida con una disponibilidad total evitando tiempos muertos lo que por consecuencia ayuda a obtener el máximo beneficio de producción.
2	Permite ejecutar los procesos con un nivel de precisión mayor al de un proceso manual, evitando interrupciones por errores o cambios en el proceso lo que garantiza que el proceso tendrá un alto nivel de calidad.
3	Permite adaptar el proceso a las características y requerimientos específicos solicitados. Realizando tareas imposibles de llevar a cabo de forma manual, de esta manera se proporciona un nivel de competitividad mayor con respecto a otras empresas.
4	Facilita a un menor costo la respuesta inmediata y precisa permitiendo un análisis y monitoreo a tiempo real de los procesos realizados lo que por consecuencia permitirá evidenciar la existencia de falencias en el proceso ayudando a encontrar de manera inmediata las posibles áreas a mejorar.

Nota. En esta tabla se muestran la variedad de ventajas que brinda la automatización industrial.

Desventajas de la Automatización

Los sistemas automatizados presentan una gran variedad de ventajas importantes a considerar siendo algunas de las más relevantes las antes mencionadas pese a esto los sistemas automatizados aun cuentan con falencias remarcables cuya consideración es vital previo a la implementación de este tipo de sistemas por ello en la siguiente tabla se presentan algunas de las desventajas más importante a evaluar para realizar de manera eficiente la aplicación de este tipo de sistemas.

Tabla 2*Desventajas presentes en procesos automatizados*

Desventajas de la automatización	
1	El personal necesario para gestionar procesos automatizados deberá de ser más especializado, por lo que puede ser más difícil de encontrar y más caro de contratar.
2	Para su implementación el coste inicial de la inversión teniendo en cuenta el capital necesario para la obtención de equipos o del personal puede percibirse como elevado por ello antes de realizarlo se deberá de realizar una comparativa de los beneficios esperados a obtener al implementar el proceso de automatización.
3	Adicionalmente como en cualquier tipo de industria existe el riesgo de obsolescencia, por lo que el proyecto inicial debe tener en cuenta la amortización de la inversión, el retorno de inversión, entre otros factores.

Nota. En esta tabla se muestran las más importantes desventajas a considerar previo a la implementación de un sistema que permita la automatización industrial.

Partes del Sistema Automatizado

Controlador Lógico Programable o PLC

Este es un dispositivo el cual cuenta con una fuente de alimentación, un CPU, una unidad de programación, un módulo de memoria, entradas y salida es gracias a estos elementos que el dispositivo funciona como un ordenador el cual recibirá señales de sensores y procesará los datos actuando en base a la programación realizada en función de las necesidades del proceso a automatizar para verificar el correcto cumplimiento de las acciones a realizar de la programación existen diversos simuladores recomendables a utilizar previa a la realización de la compilación

de la programación del dispositivo los cuales variaran en función del modelos que se desee utilizar. (Vivar y Samaniego, 2017)

Funcionamiento de un PLC

Es fundamental el considerar lo aspectos como la funcionalidad cuando se planea emplear un elemento PLC, independientemente de si la función que cumplirá en el proceso será de control, monitoreo o registro, por ello es importante tener presente que la función que un elemento PLC cumplirá es la de identificar los tipos de señales recibidas (de entrada) para en consecuencia realizar una acción de acuerdo acorde a la programación implementada, además de receptor configuraciones por parte del o los operadores para permitir un análisis detallado de datos y si en consecuencia es necesario permitir modificaciones de la programación.

Tipos de PLC

Con respecto a los tipos de controladores lógicos programable que existen estos se dividen en varios tipos entre los que se encontró los más relevantes corresponden a los de tipo modular, tipo compacto, tipo montaje en Rack y PLC con HMI integrado, en la actualidad las instalaciones industriales dependen de la automatización de sistemas mecánicos y eléctricos para lo cual se emplean los dispositivos PLC por lo que es fundamental conocer los tipos que existen de estos dispositivos ya que la selección de estos dependerá enteramente de las características o funciones, cantidad de datos se requieren analizar para el correcto funcionamiento del proceso.

Debido a que cada tipo de dispositivo puede suplir distintas necesidades en función de sus capacidades es necesario el contar con conocimiento de varios tipos de estos dispositivos de este tipo.

Tipo modular este se caracteriza por hecho de requerir de módulos separados adicionales para el cumplimiento de funciones específicas, son estos elementos adicionales los que le brindan

características ventajosas como los son que cuenta con una mayor potentes que le permite trabajar con programas más complejos, mayor capacidad de memoria y operatividad esto con referencia a los modelos compactos.

Al tratarse de módulos separado las cuales cumplen funciones específicas estos permiten una ampliación en función de las necesidades del proceso, así como un mantenimiento más sencillo ya que permiten el reemplazo de módulos específicos por lo que no se requiere de un replazo del todo el elemento PLC.

Figura 1

PLC Modular



Nota. Elemento de control PLC tipo modular, imagen extraída del sitio web “autycom.com” marzo de 2023.

Tipo compacto se caracteriza por ser un único dispositivo que cuenta integrado en su interior con el CPU, entradas y salidas digitales, entradas y salidas analógicas, fuente de alimentación, por lo que no requiere de módulos adicionales, este tipo permite una gran adaptación del dispositivo en función de las necesidades a cumplir en su entorno de aplicación, al tratarse de un dispositivo compacto que cuenta integrado con todos los elementos necesarios de un PLC permite su aplicación en una gran variedad de proyectos que no requieran de la

recopilación de una gran cantidad de datos por lo que es ampliamente utilizado para el cumplimiento de la automatización de procesos que no cuente con una gran complejidad o en proyectos relativamente pequeños.

Figura 2

PLC Compacto



Nota. Elemento de control PLC de tipo compacto, imagen extraída del sitio web “masvoltaje.com” marzo de 2023.

Tipo montaje en Rack se caracteriza por ser capaz de transferir información entre distintos módulos a velocidades mayores que otros modelos lo que permite una optimización con lo que respecta al funcionamiento del PLC, en estos es común que el CPU, los módulos de entradas y salidas, así como la fuente de alimentación se encuentre montada en el Rack de montaje con el objetivo de que el elemento quede sujeto de manera adecuada y preste las seguridades necesarias ante cualquier tipo de manipulación o agente externo como vibraciones que puede provocar desconexiones en los buses de comunicación.

Figura 3

PLC con montaje en Rack



Nota. Elemento de control PLC de tipo montaje en Rack, imagen extraída del sitio web “monografias.com” marzo de 2023.

Tipo con HMI integrado este dispositivo integra los sistemas de HMI en conjunto con los de PLC siendo una tecnología innovadora en lo que respecta al área de automatización industrial de procesos de producción, este tipo permite el contar con un modelo de que facilita el control total del proceso automatizado, en adición de permitir la total supervisión y análisis de datos de los procesos de producción a tiempo real.

Figura 4

PLC con HMI integrado



Nota. Elemento de control PLC con HMI integrado, imagen extraída del sitio web “aliexpress.com” marzo de 2023.

Características del PLC

Un PLC tiene diversas características que son ampliamente consideradas en la industria debido a su gran relevancia, mencionan alguna de ellas a continuación:

Los elementos PLC son dispositivos que presentan una gran adaptabilidad lo que facilita su aplicación en nuevas tareas ya que estos son equipos que cuentan con una gran flexibilidad en la programación, lo que permite el reducir costos adicionales al momento de elaborar proyectos. Además, al ser fácilmente programables por medio de lenguajes de programación fácilmente comprensibles. Mas estos elementos presentan ciertas desventajas como la necesidad de contar con personal capacitado para el control de estos para un buen funcionamiento. (Alonso, 2018)

Partes del PLC

Es fundamental conocer los distintos componentes que permiten el funcionamiento de los PLC ya que cada uno de se encarga de un área específica para el funcionamiento correcto de este elemento, entre las partes fundamentales que le componen se pueden categorizar en tres:

Módulo de entrada, estos son los encargados de recibir las señales de los sistemas externos, que pueden ser pulsadores, interruptores que abren o cierran, rayos infrarrojos, etc. La mayoría de las señales tienen su propio voltaje y corriente que se convierten a niveles para una operación segura de la CPU.

La unidad de entrada, en esta la información recibida de los módulos de entrada es procesada por el procesador central del PLC de acuerdo al programa instalado en el sistema, el cual trabaja de manera inmediata en función de los datos recibidos.

Módulo de salida, este módulo proporciona conexiones entre la unidad central de procesamiento y las entradas analógicas de los actuadores ubicados en el exterior como

interruptores de estado sólido, lo que les permite estar libres de mantenimiento para aumentar la velocidad de los cambios de estado lógico.

Ventajas de los PLC

En el campo de la programación es de vital importancia el conocimiento de las características que permitan una mejor utilización de estos dispositivos para facilitar la obtención de mejores resultados en cuanto a rendimiento y eficiencia del equipo, por lo tanto, a continuación, se procede a la presentación de una tabla en donde se mencionan las principales ventajas a tomar en cuenta previo a su aplicación.

Tabla 3

Ventajas

Ventajas de la implementación de PLC	
1	Permite la reducción del costo con respecto a la de mano de obra utilizada en los procesos de producción.
2	Los PLC al ser elementos compactos permiten la automatización de procesos utilizando poco espacio.
3	Facilita un monitoreo de los procesos de producción realizados permiten la detención de fallas de manera rápida y precisa.
4	Brinda gran seguridad con respecto a los procesos de producción.

Nota. En esta tabla se muestran la variedad de ventajas que brinda la automatización industrial.

Desventajas de los PLC

El conocimiento de las características que puedan resultar en un menor rendimiento o en algunos casos resultan en falencias fatales del sistema ya sea por error de digitación o sobrecarga del equipo cuya reparación puede resultar en mantenimiento que requieran un cambio total del

equipo para evitar dichas falencias es recomendable tener una capacitación referente al uso de estos equipos de manera anticipada a su utilización para ello en la siguiente tabla se presenta algunas desventajas a considerar previo a su aplicación.

Tabla 4

Desventajas

Desventajas de la implementación de PLC	
1	Para su operación requieren de personal altamente calificado en la utilización de estos elementos y por lo que puede que la localización de este tipo de personal puede llegar a ser difícil.
2	Debido al continuo avance tecnológico es seguro decir que con el paso del tiempo existirán elemento con capacidades más avanzadas por lo que los sistemas pueden llegar a ser anticuados con relativa rapidez por lo que deben de ser actualizados.
3	Para su aplicación se requiere de una correcta planificación del proceso a automatizar por lo que se generaran costos adicionales.

Nota. En esta tabla se muestran las más importantes desventajas de los elementos PLC.

Aplicaciones

Debido a su amplia utilización en la actualidad existen elementos PLC para cada aplicación, desde aquellos los muy compactos empleados en proyectos simples, como también existen PLC que cuentan con un mayor número de entradas y salidas ya sean digitales o analógicas que se utilizan ampliamente en aplicaciones más complejas que requiere memoria, capacidad del procesador del PLC y que deben tener la opción de ir implementando más módulos de entrada o salida que permitan realizar procesos más complejos y con mayor precisión.(Flores, 2018)

Neumática

Este se refiere a la aplicación del aire comprimido para transmitir energía que será necesaria para permitir el funcionamiento de elementos mecánicos, esto a través de la utilización de una amplia variedad de procesos industriales gracias a las ventajas que esta brinda en referencia a la eficiencia, durabilidad, bajo coste y seguridad. (Isauro, 2017) De acuerdo a estos conceptos, se puede establecer que en referencia a las aplicaciones de la neumática estas son empleadas en una gran variedad de procesos, por lo que se han analizado las ventajas y desventajas de la aplicación de la neumática esto con el fin de analizar las variables a considerar para la aplicación de estos sistemas.

Figura 5

Neumática



Nota. Imagen del diagrama básico de un sistema neumático, imagen extraída del sitio web “cursodeequipopesado.online” marzo de 2023.

Ventajas de la Neumática

En referencia a los sistemas neumáticos es fundamental el conocer las ventajas que estos proporcionan ya que un desconocimiento de estas características puede afectar negativamente en el rendimiento de estos sistemas, esto es importante sobre todo al considerar su aplicación en los

sistemas con procesos industriales en donde estos sistemas son ampliamente utilizados, por lo que a continuación se presentan sus principales ventajas.

Tabla 5

Ventajas

Ventajas de los sistemas neumáticos

- 1 Su utilización no produce ningún peligro para la salud ya que su implementación en zonas inflamables no causa fuego o explosiones, además de que este tipo de sistemas no presenta sobrecalentamiento cuando existe alguna sobrecarga.
 - 2 Su utilización no provoca daño al medio ambiente además de ser una fuente inagotable y gratuita.
 - 3 Los sistemas neumáticos son fácilmente adaptables ya que a estos no les afecta factores externos como excesos de polvo, temperaturas elevadas, ambientes corrosivos.
 - 4 Los sistemas neumáticos son duraderos, fiables y su aplicación presenta un bajo costo tanto de los componentes neumáticos como de costos de mantenimiento.
-

Nota. En esta tabla se mencionan algunas ventajas más relevantes de los sistemas neumáticos.

Desventajas de la Neumática

Los sistemas neumáticos pese a su gran variedad de ventajas aun presentan varias desventajas a considerar previo a su aplicación en sistemas con procesos industriales, estos ya que si estas se llegan a ignorar podría dar lugar a sistemas que no cumplan con las necesidades requeridas para el proceso en el que son empleados o a sistema que puedan resultar peligrosos para los operarios, por ello se considera de fundamental importancia el hacer mención a las más relevantes desventajas que se pueden presentar como se indica a continuación en la siguiente tabla.

Tabla 6

Desventajas

Desventajas de la neumática	
1	Entre las limitaciones de la neumática esta principalmente el hecho de que esta no permite velocidades constantes de los elementos y que las presiones a las que estos trabajan no permiten el aplicar fuerzas excesivas.
2	La implementación de los sistemas neumáticos produce un alto nivel de ruido generado debido a las descargas del aire comprimido hacia la atmósfera.
3	Sus capacidades se limitan al volumen de aire comprimido que es capaz de ser almacenado debido a esto el suministro llega a ser inexacto ocasionado disminuciones de presión.

Nota. En esta tabla se muestran las más importantes desventajas que presentan los sistemas neumáticos.

Aplicaciones

La neumática a través de los años gracias a las ventajosas características que proporcionan los sistemas neumáticos tales como su efectividad debido al uso de aire comprimido ya que este es una fuente ilimitada en conjunto con su fácil almacenamiento y transporte además de que su utilización es segura, ecológica y económica por lo que esta es empleada ampliamente en tareas como sistemas de expulsión en la industria alimentaria gracias a que estos son de un diseño simple permitiendo que estos puedan ser controlados en función de la velocidad requerida en el proceso.

Otro de los usos en los que esta se opta por aplicar son en pistola de clavos neumática en la industria de carpintería gracias a que los sistemas neumáticos pueden trabajar en ambiente adversos permite una continua utilización. Además, pueden ser aplicados en estructuras inflables

ya que al ser una opción que no presenta sobrecalentamiento ni ser altamente inflamable permite sus aplicaciones en estas estructuras.

También hay que considerar sus aplicaciones en compresores de aire de inflado de neumáticos estos son aplicados en la realización de distintos trabajos tales como inflar neumáticos, en mantenimientos, grapadoras neumáticas entre muchos otros gracias a la facilidad de utilización y su bajo costo. En adición los sistemas neumáticos presentan una gran variedad de aplicaciones además de las anteriormente expuestas pues sus grandes ventajas permiten su utilización en varias áreas de los procesos industriales.

Electroneumática

Esta proviene de la combinación de la electricidad y los componentes mecánicos aplicados en la neumática, mientras en la neumática la representación del circuito de mando y de potencia son representado en un mismo plano en la electroneumática esto no es así pues en esta será necesaria implementación de un plano con referencia a lo que respecta el circuito de potencia y un plano distinto para la parte de mando esto sucede debido a que el plano de control electroneumático corresponderá a un circuito netamente neumático y la composición del circuito de mando corresponderá a un sistema netamente eléctrico lo que permite el diferencia de manera ordenada los elemento a utilizar y la manera en que estos serán conectados.

Aplicaciones

Gracias a que la electroneumática que es capaz de permitir la combinación de la neumática y la electricidad para aplicarlo en la automatización de procesos se puede generalizar al decir que la electroneumática se aplicara en cualquier sistema de automatizado que emplee componentes como elementos de retención, sensores de contacto, relés (mayoritariamente magnéticos), válvulas electroneumáticas

Ventajas de la Electroneumática

La fusión entre la electrónica y la neumática a llevado a la facilitación de muchos procesos industriales lo que ha permitido la obtención del mejoramiento en tiempos de producción entre, otras características que afecta positivamente en los resultados obtenidos de estos sistemas por lo cual en la siguiente tabla se presentan alguna de ellas.

Tabla 7

Ventajas en la Electroneumática

Ventajas de los sistemas electroneumáticos

- 1 Bajo riesgos de contaminación por fluidos esto es especialmente importante debido a las aplicaciones en industrias como el procesamiento de alimentos o la industria farmacéutica.
 - 2 Permite velocidad de trabajo considerablemente rápidas debido a la implementación de componente eléctricos.
 - 3 En lo que respecta a costos estos presentan un valor menor con lo que respecta sistemas netamente hidráulicos o eléctricos.
 - 4 Este comparte varias ventajas con los sistemas netamente neumáticos como la capacidad de soportas sistemas de fuerza mediana.
-

Nota. En esta tabla se mencionan algunas ventajas de la aplicación de electroneumática.

Desventajas de la Electroneumática

Como sucede tanto en la electrónica como en la neumática la fusión de estas ciencias también presenta algunas desventajas cuya consideración es necesaria puesto que si se llegan a presentar fallas el proceso resultara en ineficiente o en casos más extremos en inútil al no cumplir con las necesidades de los sistemas debido a ello se considera necesario el conocimiento de sus principales desventajas.

Tabla 8*Desventajas en la Electroneumática*

Desventajas de los sistemas electroneumáticos	
1	En estos sistemas existe un alto nivel de ruido producido por la utilización de elementos neumáticos.
2	No son capaces de soportar grandes fuerzas de presurización.
3	Para la realización de sistemas electroneumáticos se requiere de personal capacitado tanto los sistemas neumáticos como sistemas eléctricos

Nota. En esta tabla se mencionan algunas ventajas de la aplicación de electroneumática.

Softwares de Programación del PLC

El software de programación es el componente intangible conocido como lenguaje de programación que permite al programador desarrollar programas los cuales indicaran al ordenador en los controladores lógicos programables como actuar para la funcionalidad de un determinado trabajo. El software empleado varia ampliamente en función del modelo empleado de PLC algunos ejemplos son Software Unity Pro, TwidoSuite, ISPSOft, entre muchos otros. (Vivar y Samaniego, 2017)

Software de Simulación “LOGO soft Comfort”

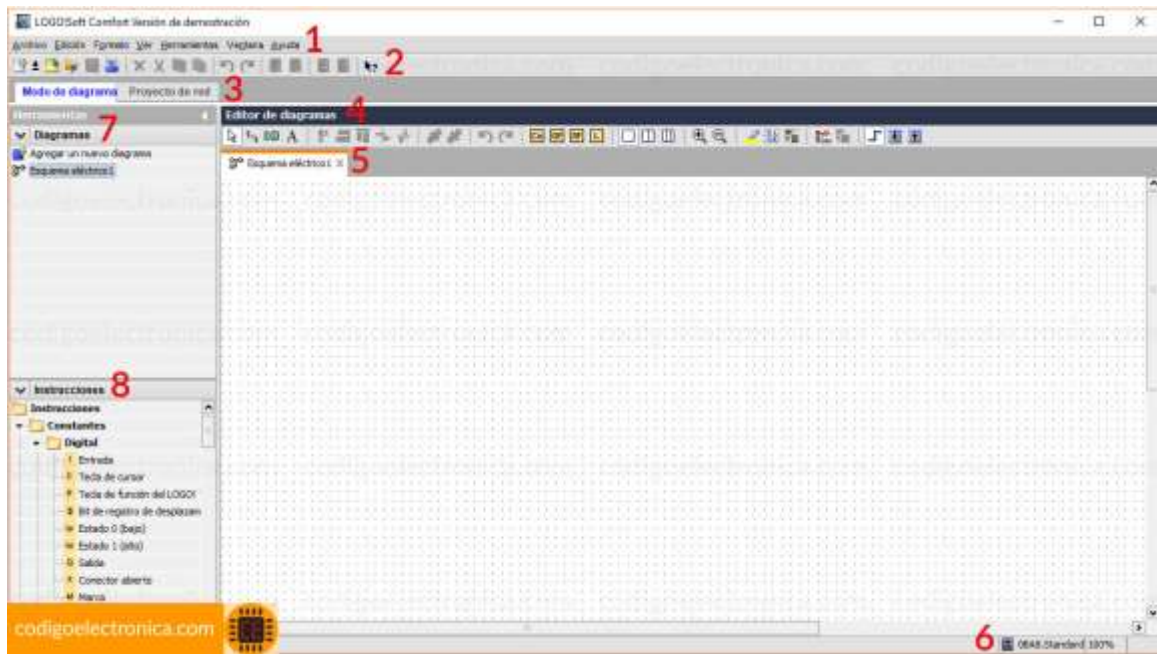
Es una herramienta de desarrollo de programas ampliamente empleada para controladores lógicos programables que permite una comunicación idónea para procesos de automatización industrial.

Este programa permite un entorno de desarrollo intuitivo que brinda una gran eficacia y conveniencia para el desarrollo de programas de automatización simple y complejos además de

proporcionar funciones que permitan probar la correcta secuencia del proceso de manera digitalizada.

Figura 6

Software de programación “LOGO soft Comfort”



Nota. Interfaz gráfica del software de programación y simulación “LOGO soft Comfort”, imagen extraída del sitio web “codigoelectronica.com” marzo de 2023.

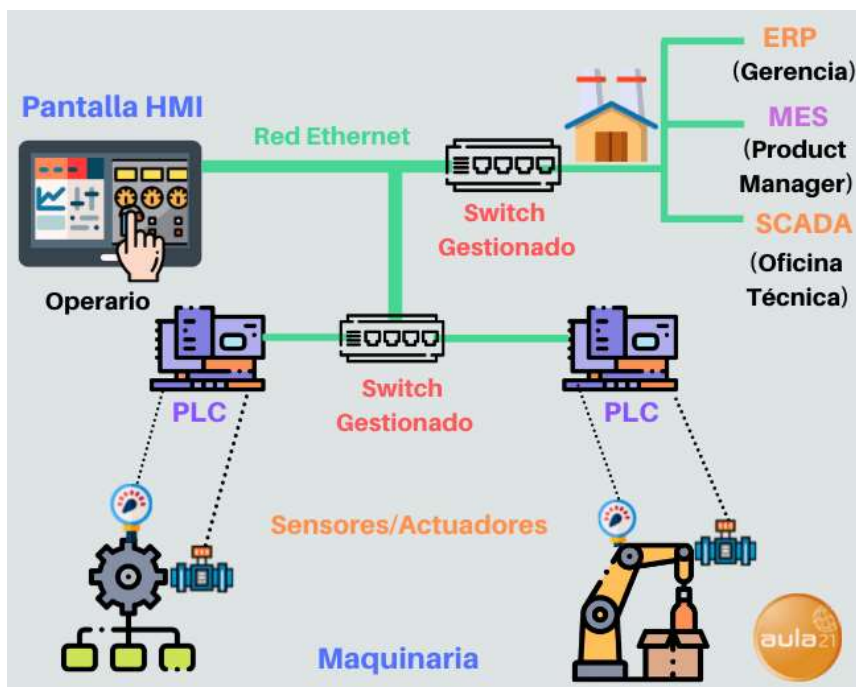
HMI

Es importante el considerar la aplicación de sistemas HMI para el mejoramiento del análisis y control de manera remota de los procesos automatizados. La interfaz hombre maquina conocida como HMI se refiere al control que permite la comunicación entre una maquina y su usuario comúnmente se trata de un panel de instrumentos que permiten el supervisar los datos y controlarlos en procesos automatizados, estos datos permitirán el evidenciar la eficiencia del proceso, así como posibles áreas donde se puedan implementar mejoras del tiempo de

producción entre otras características que afectarán positivamente en la automatización del sistema.

Figura 7

Sistema HMI



Nota. Diagrama básico de una interfaz HMI, imagen extraída del sitio web “cursosaula21.com” marzo de 2023.

Electroválvula

Es un elemento empleado ampliamente en los sistemas neumáticos e hidráulicos que permite el control del caudal de un fluido, su funcionamiento se basa en la aplicación de electroimanes por donde fluye una corriente eléctrica generando un campo magnético o dicho de otra manera basa su funcionamiento en el electromagnetismo el cual permitirá el abrir o cerrar la válvula controlando así el flujo permitiendo de esta manera un manejo más rápido y óptimo del sistema así como una supervisión de manera remota en conjunto con elemento adicionales del sistema automatizado. (López y Fernando, 2018)

Figura 8

Electroválvula



Nota. Elemento de control electroneumático válvula 5/2 solenoide y retorno neumático, imagen extraída del sitio web “airtacperu.com” marzo de 2023.

Simbología

Es necesario el conocer la simbología empleada para los electos conocidos como electroválvula ya que estos son elementos fundamentales para el control de sistemas neumáticos y electroneumáticos.

Figura 9

Simbología de las electroválvulas

Líneas de flujo		Sentido de flujo
		Cierre de paso
		Unión de los conductos en un punto
		Válvula 3 orificios, 2 posiciones (3/2)
		Válvula 4 orificios, 3 posiciones (3/2)

Nota. Simbología del elemento de control válvulas, de López Suárez y Fernando Santiago, 2018, Diseño Y Construcción De Un Módulo De Entrenamiento Electroneumático Para El Laboratorio De Automatización Industrial De Procesos Mecánicos.

Sensor de Contacto

Un sensor de contacto o también conocido como interruptor de límite es un sensor electromecánico que puede ser de dos tipos normalmente cerrado y normalmente abierto, estos comúnmente se encuentran ubicados en la parte final del recorrido del elemento móvil esto con el objetivo de llegado a un determinado sitio permita o interrumpa una conexión eléctrica. (Gómez y Rodríguez, 2018)

Figura 10

Diferentes tipos de sensores de contacto.



Nota. Diferentes tipos de sensores de contacto empleados en sistemas de automatización, imagen extraída del sitio web “codisin.com” marzo de 2023.

Cilindro Neumático

Este es un elemento con amplias aplicaciones en el ámbito de la automatización industrial el cual permite emplear la energía potencial que se obtiene de aire comprimido en energía cinética comúnmente empleada como fuerza prensora. (Gómez y Rodríguez, 2018)

Clasificación de los Cilindros Neumáticos

Los cilindros neumáticos generalmente se clasifican en dos grupos siendo estos siendo cilindros neumáticos de accionamiento simple conocidos también como simple efecto y los cilindros neumáticos de doble efecto.

Los cilindros neumáticos de accionamiento simple o simple efecto se caracterizan por contar únicamente con una toma de aire y un muelle interno que le permite retornar a su posición inicial esto limita su desplazamiento controlado en un solo sentido.

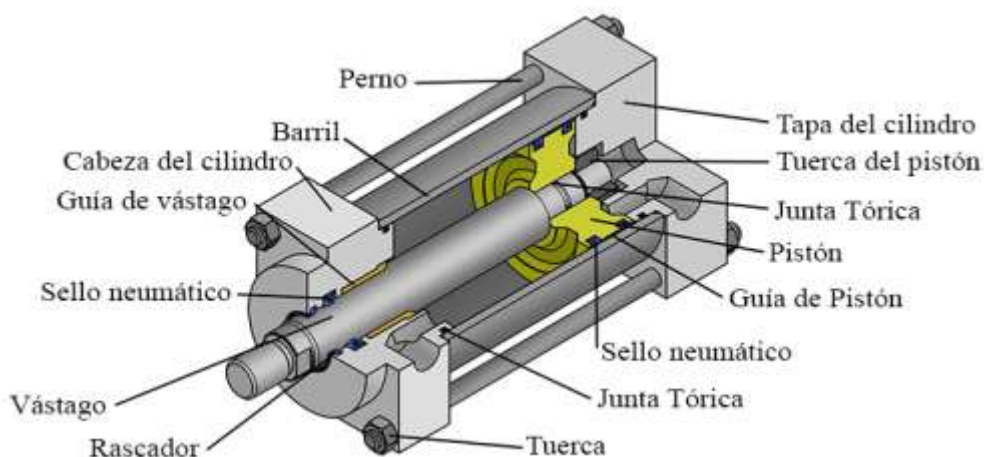
Los cilindros neumáticos de doble efecto se caracterizan por contar con dos tomas de aire ubicada a cada lado del embolo lo que permite el control del movimiento del cilindro en ambos sentidos.

Partes de un Cilindro Neumático

Es fundamental conocer las partes de este elemento, así como su capacidad de movimiento con el objetivo de permitir una correcta aplicación y mantenimiento de este componente.

Figura 11

Partes de un cilindro doble efecto.



Nota. Partes del cilindro de doble efecto de aplicación industrial, imagen extraída del sitio web “hydraulic-calculation.com” marzo de 2023.

Relé Electromagnético

Los relés electromagnéticos son elementos ampliamente utilizados en múltiples industrias estos cumplen la función principalmente de abrir o cerrar circuitos a través de sus contactos, según menciona (Allauca y Paguay, 2019) este tipo de elemento “tiene un par de contactos con un punto común (contactos normalmente cerrados o contactos abiertos), al accionarse la bobina este mueve de punto común de tal manera que, los contactos abiertos se cierran y los cerrados se abren.” (p 13). Dicho de otra manera, al energizar la bobina interna del elemento permite el cambio de los contactos presentes en el mismo esto permaneciendo así hasta el momento en el que se quite la alimentación en el elemento.

Figura 12

Relé electromagnético



Nota. En la figura se observa un relé electromagnético de 240VAC/24VCC, imagen extraída del sitio web “amazon.com” el mes de marzo de 2023.

Sistema de Extracción de Contenido Ruminal

En el proceso realizado posterior a la sangría del ganado, denominado faenamiento comprende la separación del producto (para el consumo humano) y el subproducto (no apto para el consumo humano) es en esta parte donde se ubica el proceso de extracción de contenido ruminal el cual corresponde al contenido estomacal del ganado, el producto obtenido de este proceso se procederá a la realizar secado para su posterior utilización principalmente en la industria agrícola.

Faenamiento

Este se refiere al proceso donde siguiendo de manera ordenada y sanitaria se realiza el sacrificio de animales generalmente bovinos para la obtención de carne en condiciones aptas para el consumo humano.(Isauro, 2017)

Figura 13

Proceso de faenamiento



Nota. Ejemplo del proceso de faenamiento, imagen extraída del sitio web “contextoganadero.com” el mes de marzo de 2023.

Rastro

Este se refiere al proceso destinado a la matanza de animales para el consumo humano el cual se debe de realizar en instalaciones físicas que cumplirán con una serie de legislaciones y deberán de asegurar el cumplimiento de una matanza higiénica y humanizada. (Isauro, 2017)

Figura 14

Proceso de rastro



Nota. Ejemplo del proceso de rastro dentro del proceso de faenamiento, imagen extraída del sitio web “quitoinforma.gob.ec” el mes de marzo de 2023.

Contenido Ruminal

Esto se refiere al alimento ingerido por los animales que se obtiene producto de la matanza del ganado, este subproducto debe de ser desechado según los siguiendo los correspondientes procesos normalizados por las entidades correspondientes. (Isauro, 2017)

Metodología y Desarrollo del Proyecto

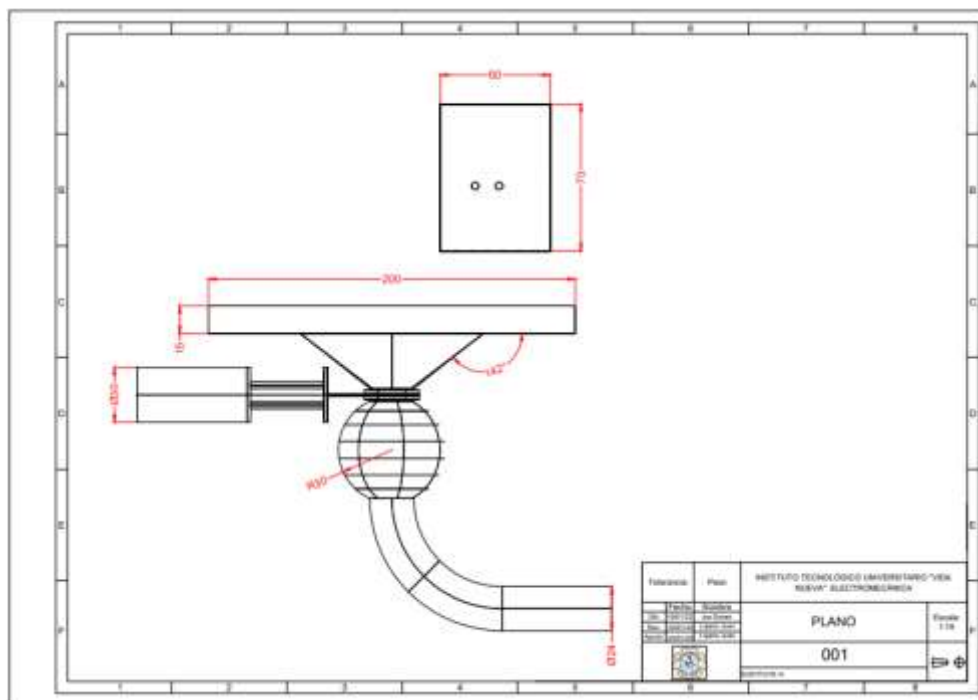
Análisis Dimensional del Área de Ubicación del Proceso a Automatizar

Conforme al desarrollo del proceso de construcción se estableció en primera instancia el desarrollo investigativo referente al funcionamiento del proceso de extracción de contenido ruminal estableciendo los parámetros de construcción para el análisis de la construcción de la estructura, colocación de elementos de control, elementos neumáticos y finales de carrera.

Posteriormente se inició el proceso mediante la planificación de la automatización que se va a aplicar para lo cual se utilizó el Software de diseño de proyectos AutoCAD con el cual se realizó el trazado de lo que se ocupó y en donde se ubicó cada elemento principalmente el tablero de control el cual debía estar al alcance del operario, pero también debe evitar en su máxima expresión el contacto con el agua.

Figura 15

Diseño de la estructura en AutoCAD



Nota. En la imagen se muestra el boceto del proceso de expulsión de contenido ruminal.

La creación del plano es de apoyo total, por tanto, se está sujeto a lo que se debe instalar y de donde se va a partir en un determinado tiempo para iniciar con la creación física del proyecto.

Para este proceso de creación de planos se aplicó conocimientos previos recibidos a lo largo de la carrera con lo cual se obtuvo conocimiento de los comandos y funciones con lo cual se crea proyecciones esféricas y unión de piezas.

Figura 16

Análisis dimensional



Nota. Depilación de datos referente a las dimensiones existente en el proceso a automatizar.

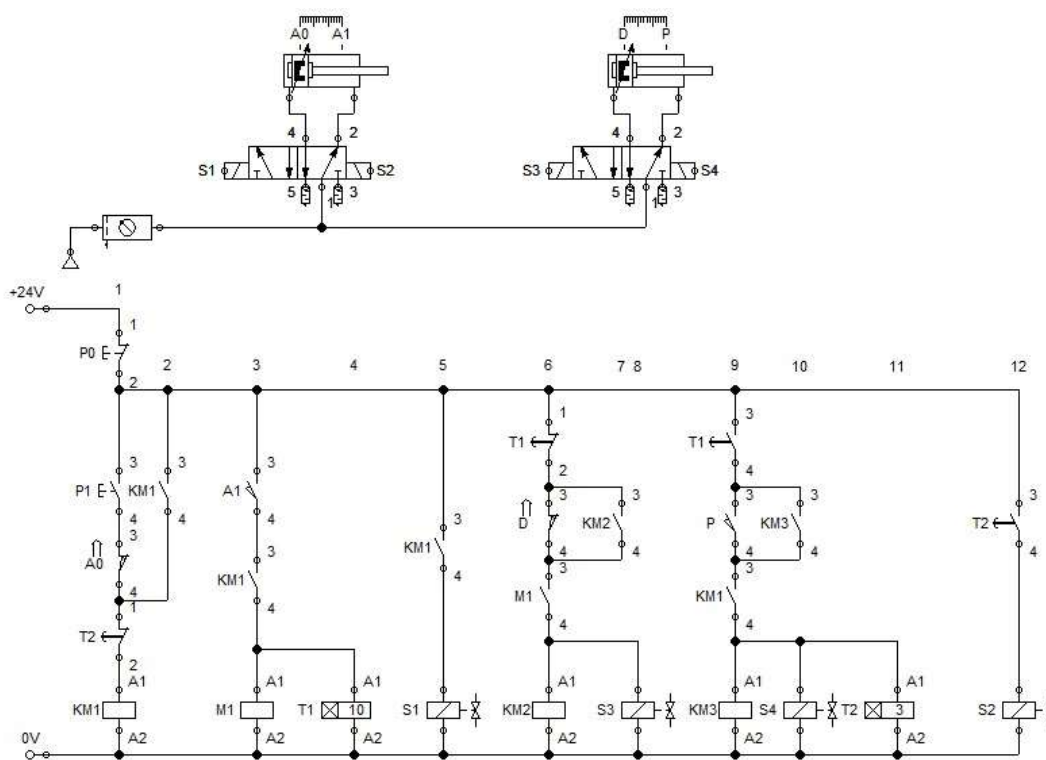
A continuación, en referencia al inicio del proceso práctico de construcción de este proyecto se procedió al análisis dimensional del área de aplicación donde se planea la ubicación del proceso automatizado mismo que ayudara a la aplicación óptima de los elementos del sistema.

En el área designada para la aplicación se realizó la debida inspección para ver a que magnitud se encuentra trabajando y que procesos existían para el funcionamiento de este proceso anteriormente y con qué elementos trabaja el sistema de extracción los cuales serán remplazados con la automatización que es sujeta de investigación en el presente trabajo.

Posteriormente se procede a un análisis completo de las necesidades a cumplir del proceso tomando en consideración las características con las que los elementos de control pueden trabajar de manera óptima ejecutando el proceso de manera simulada con la aplicación de herramientas especializadas.

Figura 17

Programación del sistema automatizado



Nota. Programación elaborada en el software de simulación FluidSIM.

Para esto se planteó el funcionamiento que va a cumplir el sistema de extracción a través del software de simulación FluidSIM, para lo cual se realizó la colocación elementos como 2

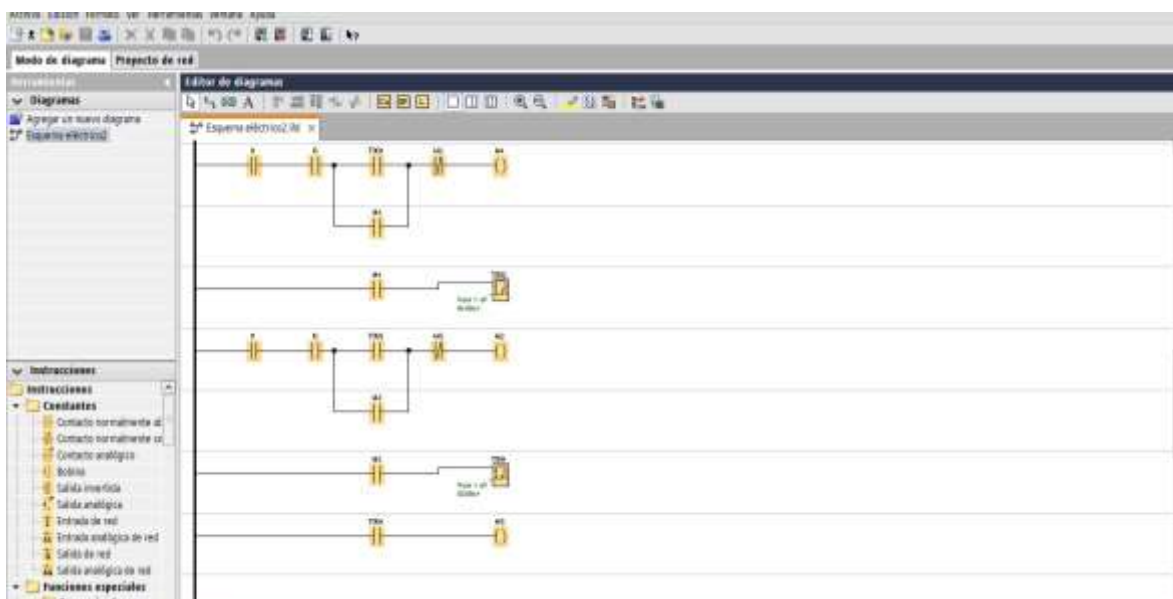
válvulas 5/2 doble solenoide las mismas que son controladas con pulsos enviados desde PLC de manera eléctrica, 2 cilindros de doble efecto, los cuales cumplen la función de compuerta y presurización lo que se usa en el proceso de automatización que está siendo sujeto de investigación y aplicación para ajuste de tiempos y una fuente de alimentación de aire comprimido en referencia los componentes utilizados para la simulación de la parte netamente neumáticas, para de esta forma verificar el funcionamiento, con lo cual se puede dar datos de la forma a proceder con respecto al armado del tablero de control y la colocación de demás elementos.

Programación del PLC Logo SOFT 8.3

Se procedió a la realización de la programación la cual lleva características fundamentales para una correcta secuencialidad de proceso disminuyendo en mayor medida la presencia de retrasos o tiempos muertos en el proceso de producción.

Figura 18

Parte 1 de la programación del PLC en Logo Soft 8.3

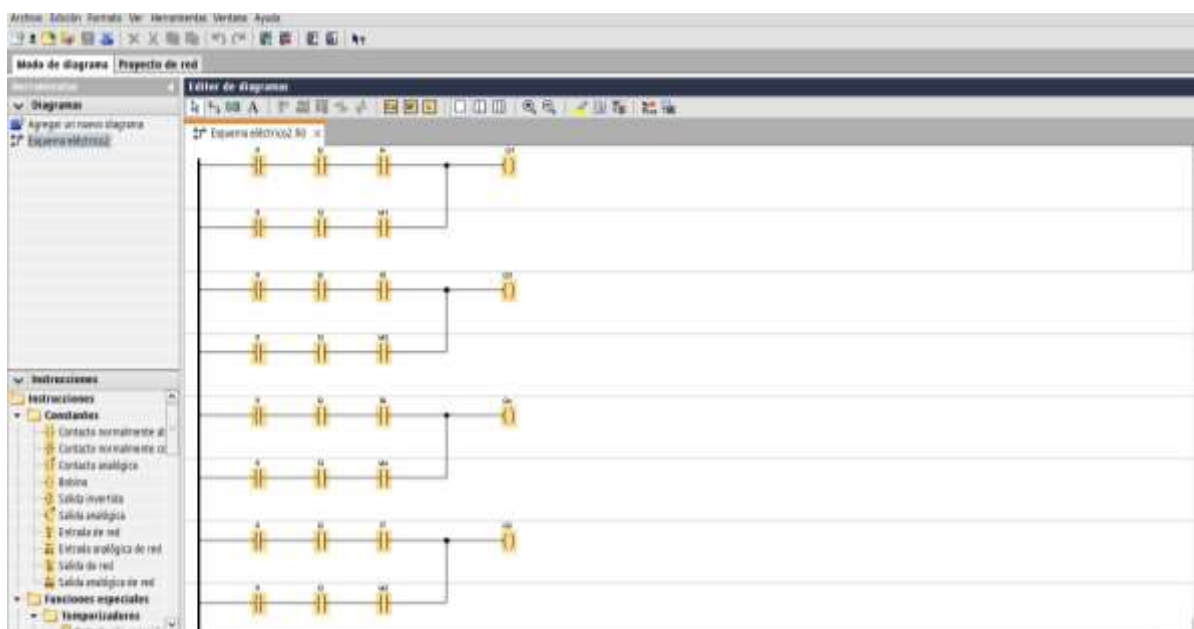


Nota. Primera parte de la programación elaborada en el software de simulación Logo Soft 8.3

Teniendo en cuenta la catedra impartida en el desarrollo de la malla curricular de nuestra carrera se procedió con la utilización del software Logo SOFT 8.3 para realizar la programación con la cual se podría controlar los elementos comandados desde entradas y salidas del PLC. Para ello se tomó en cuenta ciertos parámetros y se procedió a la realización de la programación con todos los elementos.

Figura 19

Parte 2 de la programación del PLC en Logo Soft 8.3



Nota. Programación elaborada en el software de simulación Logo Soft Comfort.

Programación Logo SOFT 7.0

A continuación, se procedido con la creación de la programación con la herramienta de simulación Logo Soft Comfort V7.0 la cual permite una comunicación alámbrica entre el dispositivo PLC y el ordenador portátil permitiendo una verificación del funcionamiento del programa tanto de manera simulada como de manera práctica.

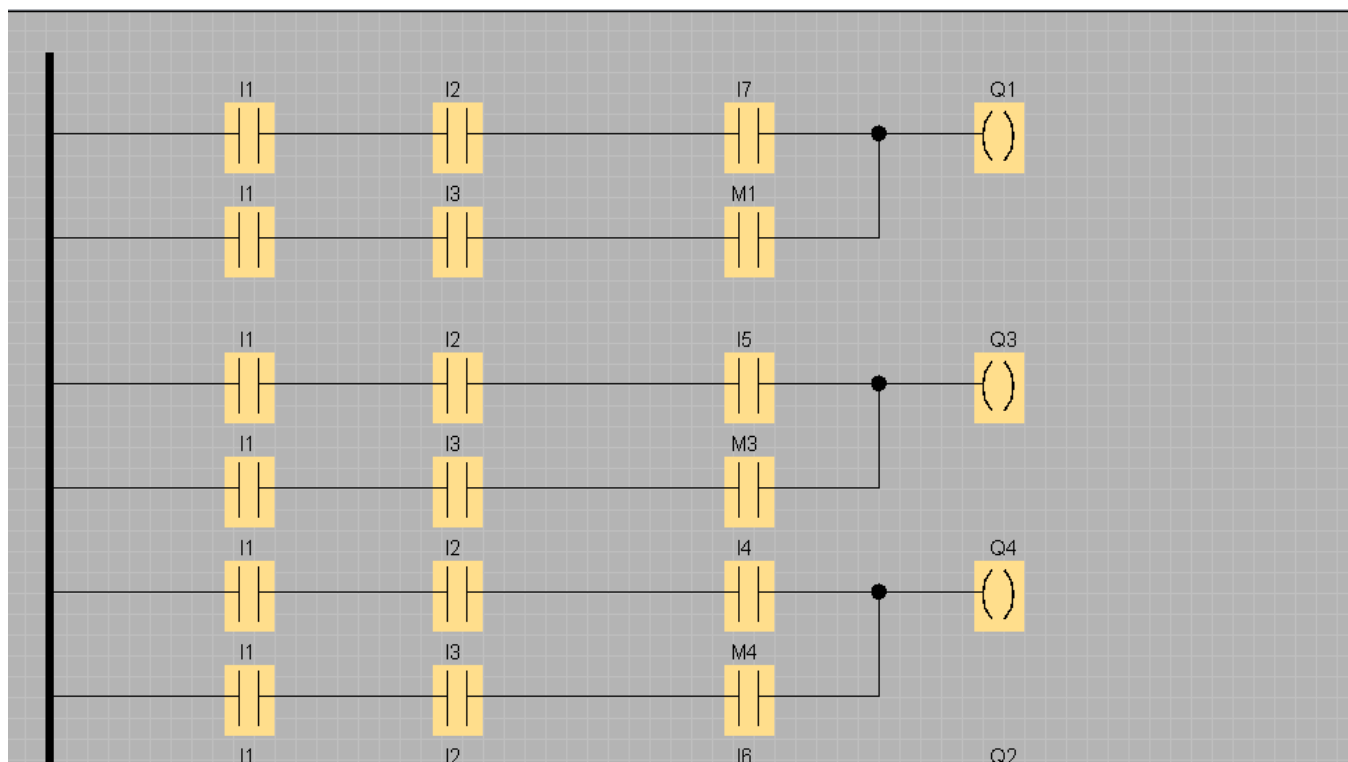
Los requerimientos a tomar en cuenta para la programación del sistema automatizado son el comando del sistema de manera manual o automática según se comande con la ayuda de un

selector para lo cual se requiere emplearan 2 electroválvulas neumáticas 5/2 solenoide y retorno neumático, mismas que permitirán la apertura o sellado del sistema y la presurización o despresurización según se requiera.

Luego de tomar en cuenta errores de programación se procedió a la corrección en los pulsos, tiempos de temporizadores, conectividad de entradas y salidas. En este tiempo de corrección se pudo apreciar que existían fallas en la programación con las cuales la automatización no se podría llevar a cabo de manera correcta por lo cual fue necesario corregir y cambiar de posición ciertos elementos que darían pulsos o tiempos.

Figura 20

Programación del PLC



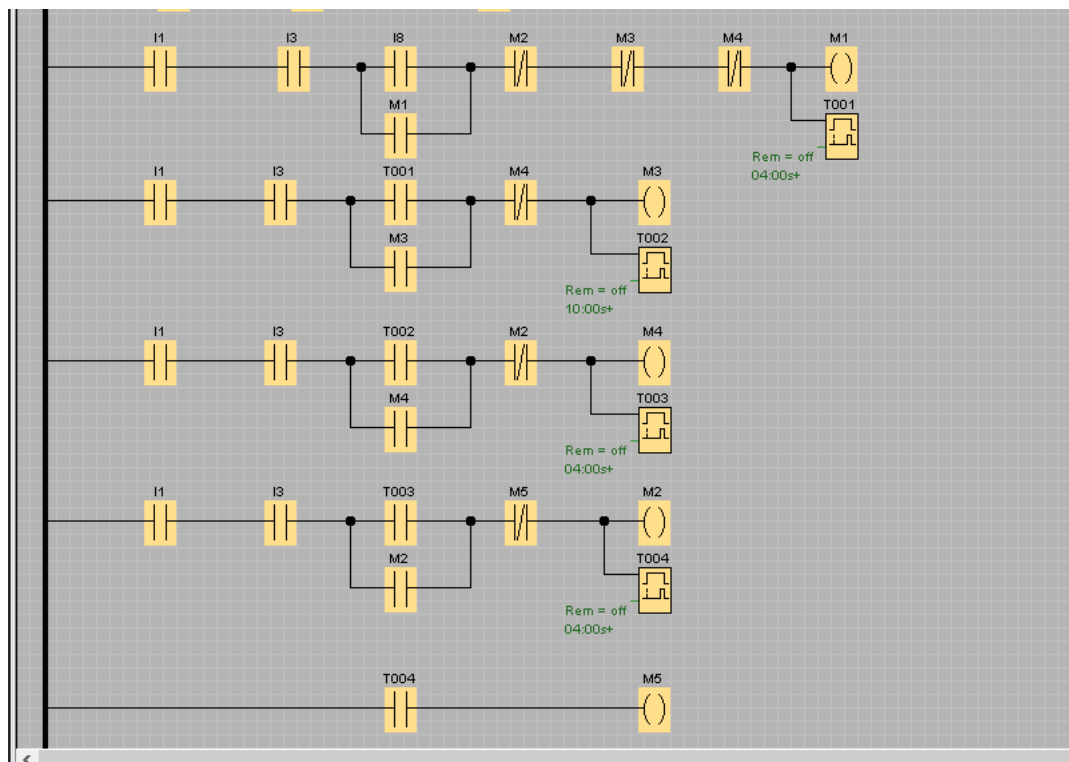
Nota. Programación elaborada en el software de simulación Logo Soft Comfort.

Para la segunda parte de la programación en Logo Soft Confort 7.0 se tomó en cuenta la posición de los temporizadores y memorias que serían aplicadas al momento de la

automatización del proceso de extracción de contenido ruminal sin dejar tiempos muertos esto para obtener una mayor eficiencia del sistema y al mismo tiempo permitiendo un análisis mas fácil de la programación realizada.

Figura 21

Parte 2 de la programación del PLC



Nota. Segunda parte de la programación elaborada en el software de simulación Logo Soft Confort.

Construcción del Sistema de Control

Para el siguiente paso se procedió a la construcción del tablero eléctrico en función a los elementos de control que se planean utilizar en el sistema automatizado para la extracción de contenido ruminal. Para ello se procedió a la adquisición de un gabinete de control el cual consta de unas dimensiones de 60*40*20, se procede a la compra de los elementos que serían utilizados

en el proyecto para la siguiente realización de las perforaciones donde se colocaran los elementos como luces piloto, pulsadores y paro de emergencia.

En dicho gabinete al principio se propuso la ubicación de elementos y canaleta con la cual se sostendría el conductor eléctrico para conexión entre ellos. Posteriormente a la realización de las perforaciones se realiza procesos de limado y avellanado para que los elementos que serán insertados para el control de pulsos ingresen sin ninguna objeción; por otro lado, se realizó la ubicación de pulsadores y paro de emergencia en los sitios para proceder con la conexión.

Figura 22

Realización de perforaciones



Nota. Realización de perforaciones para la colocación de luces piloto, pulsadores y paro de emergencia.

Conexiones Electroneumáticas

En este paso se procedió a realizar las conexiones electroneumáticas para lo cual se utilizó válvulas 5/2 de activación por solenoide y retorno por muelle que permiten la activación

de salida del pistón de doble efecto y otra electroválvula con las mismas características que se utilizara para la presurización del sistema de extracción.

El objetivo de la conexión de estas válvulas fue la activación automática mediante un solo pulso que comande la señal del proceso en cascada lo cual se puede obviar el uso de elementos como palancas o mandos manuales en el sistema neumático.

Figura 23

Conexión de elementos electroneumáticos



Nota. La figura muestra la conexión de mangueras neumáticas, así como la parte eléctrica de las mismas.

Estructura Interna

Una vez realizadas las respectivas perforaciones en el tablero de control se procede a la colocación de los rieles DIN y canaletas para la posterior colocación de los elementos de control y el cableado interno de los elementos entre los cuales se emplearán relés de 24 VCC, fusibles,

protección magnética, transformador de 240 VAC a 24 VCC, PLC Logo 230RC, borneras de alimentación y distribución. Estos elementos de sujeción fueron previamente recortados a medida para que no interfiera en la instalación de demás elementos y también se colocan en sitios estratégicos con elementos de sujeción fijos para evitar desprendimientos con lo cual los elementos podrían caer y dañar por completo el trabajo de automatización.

Figura 24

Colocación de canaletas y rieles DIN



Nota. Colocación de rieles DIN y canaletas para la ubicación y cableado de los elementos de control.

Se colocaron canaletas de 30x25 mm y canaleta de 25x25 mm para el paso del cableado interno que se utilizara para la distribución de las conexiones internas, esto compete a las conexiones para las alimentaciones donde se colocaron un grupo de borneras para la alimentación de los componentes que requieren 240 VAC, además otro grupo de bornera para

alimentar los elementos de 24 VCC, y de 0 VCC además de otro grupo para elementos como lo son sensores y electroválvulas. Añadiendo los rieles din, donde se ubicarán las estructuras correspondientes a lo que son los relés, borneras, PLC, alimentación y protección de circuitos.

Figura 25

Colocación de elementos dentro del riel din



Nota. Se colocó cada uno de los elementos de protección y control en la parte interna del tablero eléctrico.

Conexiones Internas del Tablero de Control

Posterior a la planeación de la ubicación de los elementos mediante diseños se procede a la realización de manera práctica de la colocación de los elementos de control seguido de la realización de las conexiones de los elementos antes mencionados, para lo cual se realizaron previamente simulaciones con ayuda de softwares especializados como CADE-SIMU, Fluid SIM y Logo Shift Conforta, primero se realizó la alimentación de PLC 230RC con 240 VAC tomando ambas fases del breaker bifásico y llevándolas a la alimentación del elemento, en referencia a la conexión de las salidas del controlador lógico programable estas se alimentan con 24 VCC del transformador colocado en el riel DIN del tablero de control, para lo cual se tomara de la salida

positiva de los 24 VCC conectándola con la salida 1 del Q1 y la salida 2 de Q1 hacia la entrada A1 del relé de 24 voltios posterior se realizara la conexión del A2 hacia el negativo de los 24 VCC del transformador, siguiendo esta orden para la conexión de las restantes salidas.

Adicionalmente todas las conexiones realizadas fueron previamente analizadas con las ubicaciones de los elementos y con correcto recorrido internamente en las canaletas para evitar cruce de elementos o que no se puedan conectar acorde a las normas de conexiones.

Figura 26

Conexiones eléctricas de los elementos de control.



Nota. Realización de las conexiones internas de los elementos de control ubicados en el tablero eléctrico.

Colocación del Table Eléctrico

En base a lo que menciona la normativa referente a colocación de tableros eléctricos se buscó el lugar más propicio que cumpla con las características de una fácil accesibilidad ubicándolo en un

lugar donde se evidencia la menor cantidad de suciedad o polvo, alejado de cualquier artículo inflamable. (INEN, 1986)

Figura 27

Tablero eléctrico



Nota. Ejemplo del tablero eléctrico que cumple con las normas IP64, imagen extraída de “construex.com.ec” el mes de marzo de 2023.

Propuesta

Concluida la realización de las conexiones internas y del tablero eléctrico y la compilación en el PLC Logo 230RC del programa previamente simulado se procede a la realización de las correspondiente pruebas para verificar un correcto funcionamiento del tablero de control esto incluye pruebas del funcionamiento de la señal de los finales de carrera, prueba de conexiones, pruebas de señales de entrada, pruebas de electroválvulas, prueba de funcionamiento de las programación del sistema automatizado tanto para la parte manual como para la parte automática.

Pruebas de Electroválvulas

En el sistema de extracción de contenido ruminal, las electroválvulas serán los elementos de salida encargados del control externo del cilindro, así como de la presurización y despresurización del sistema, por lo que su funcionamiento debe ser acorde a lo requerido, para la realización de las pruebas estas se conectaron a cilindros de doble efecto los cuales permitieron determinar que al energizarlas a 24 VCC se realiza el cambio esperado el cual permite el paso de aire comprimido y de esta forma facilitando la salida y retorno del cilindro.

Figura 28

Prueba de electroválvulas



Nota. Realización de las pruebas de las electroválvulas conectadas a 24 VCC.

Pruebas de Conexiones

Dentro del gabinete se inició con el análisis de cada una de las conexiones de control internas para asegurarse de que no haya conexiones incorrectas de la fuente de alimentación de 220 V CA a la fuente de alimentación de 24 VCC o viceversa, así como para verificar que no se cruza la señal dentro del relé, esto se hace con la ayuda de un multímetro digital con función de continuidad.

Figura 29

Prueba de conexione.



Nota. Realización de las pruebas de conexiones con la ayuda de un multímetro.

Prueba de Sensores

Para la realización de esta prueba se procedió a la conexión de cada sensor de contacto (comúnmente conocidos como final de carrera) a las bobinas de los relés de 24 VCC, donde se observa un funcionamiento acorde a lo esperado donde estos imposibilitan o permiten la

activación del cilindro de doble efecto y presurización del sistema según las condiciones determinadas en la simulación.

Figura 30

Prueba de sensores



Nota. Realización de las pruebas de funcionamiento de los sensores de contacto

Realización de Pruebas del Funcionamiento de los Relés

Para la realización de esta prueba se realizó la conexión de las bobinas del relé a los 24 VCC verificando a través de la continuidad en los contactos normalmente cerrada a abiertas y de los contactos normalmente abiertas a cerradas.

Figura 31

Relés de 24 VCC



Nota. Relés de 24 VCC, bobina de 8 pines, imagen extraída del sitio web “aliexpress.com” marzo de 2023.

Prueba del Funcionamiento de la Programación

Al haber culminado con la comprobación de cada uno de los elementos presentes en el sistema de automatización se procedió a la realización de la comprobación del funcionamiento de la programación realizada dentro del software “Logo short confort” para lo cual se procedió a cargar el programa en el elemento PLC 230RC desde un ordenador a través de un cable USB, a través de la realización de esta prueba se evidencio una incorrecta activación de la salida Q1 y la salida Q4 por lo que se procedió a realizar una revisión de la programación en el software de simulación y se observó una errónea configuración en las condicionantes de activación de las salidas Q1 y Q4, por lo que se procedió a corregir la condicionantes lo que permitió corregir el error previamente observado.

Figura 32

Prueba de funcionamiento de la programación



Nota. Realización de las pruebas de funcionamiento de la programación para el control manual y automático del sistema.

Una vez puesto en funcionamiento el proceso automatizado se detectaron diferentes irregularidades en el sistema. Las cuales corresponden a una diferencia del tiempo de activación de la presurización del sistema, por lo que se procedió al cambio de la configuración del timer lo que demostró un mejor funcionamiento a lo largo de las pruebas realizadas del funcionamiento del sistema automatizado.

Entrega del Proyecto

Finalmente se entrega el proyecto realizado con sus pruebas correspondientes al jefe de mantenimiento de la Empresa Metropolitana de Rastro Quito con aprobación del mismo para la futura utilización de este proyecto con el compromiso de mejorar la producción de manera

automatizada, evitar el contacto del operario con el contenido ruminal y sobre todo evitar tiempos muertos.

Figura 33

Entrega del Proyecto en la empresa al jefe de Mantenimiento.



Nota. Recepción de manera satisfactoria del Proyecto de automatización en el Taller de Mantenimiento al Tecnólogo. Fernando Loachamín.

Conclusiones

Tomando en cuenta las investigaciones realizadas con anterioridad a la creación del presente proyecto se procedió con la selección de un PLC el cual brinde las condiciones correctas para el adecuado funcionamiento y permita alcanzar un nivel adecuado de optimización, acoplamiento a los voltajes y conexiones realizadas.

Posteriormente se realizó la programación en Logo Soft 7.0. la cual presentó algunas inconsistencias, pero con un seguimiento en la línea de programación se llegó a los parámetros adecuados con lo cual se procedió al armado del sistema de automatización.

A continuación, se procedió con la realización del tablero de control en el cual se ubicó los diferentes componentes establecidos para el proyecto a fin de determinar los niveles de automatización que se requieren en el proceso.

Luego de realizar las pruebas de funcionamiento del sistema instalado, se puede identificar que se reduce al menos 3 minutos en el proceso de funcionamiento, por otro lado, el sistema ya no es dependiente del operario sino más bien de la programación que se encuentra establecida en el controlador.

Recomendaciones

Para una mayor precisión es recomendable cada cierto tiempo realizar una actualización del modelo del PLC utilizado esto en conjunto de actualizaciones de la programación con lo cual se puede acceder a tecnologías actualizadas, permitiendo futuras mejoras de la automatización.

Se puede adaptar un módulo de expansión en el equipo PLC para dar entradas de dos sensores según haga falta en la etapa de entrada de señales con lo cual podría mejora la programación y la automatización de ser necesario.

Dado el tamaño del recipiente metálico de carácter esférico donde se almacena el contenido ruminal se recomienda la adición de dos sensores de llenado con lo cual se podría evitar el sobrepaso de material ruminal y así mejorar la calidad del proceso de extracción.

Se puede agregar una compuerta con un cilindro de empuje más fuerte para seguridad en el momento de presurización del sistema de extracción pudiendo así evitar complicaciones cuando existiere sobrellenado del tanque de contenido ruminal.

Para mejorar el nivel de automatización del proyecto se puede optar por la adición de un sistema de HMI que facilite un control remoto del proceso de producción permitiendo en conjunto el aumento de sensores que permitan la regulación del sistema con una mayor seguridad.

Referencias

- Allauca, A., y Paguay, A. (2019). *Implementación de un módulo de simulación de puente grúa comandado por relés programables y variadores de frecuencia*.
<http://dspace.esPOCH.edu.ec/bitstream/123456789/11579/1/25T00361.pdf>
- Alonso, T. T. D. (2018). *Implementación de una estación electro neumática de clasificación por material con banda transportadora utilizando Logo V8* (Vol. 13, Issue 1).
- Flores, J. P. Q. (2018). *Aplicaciones de PLC en Procesos Básicos*.
- Gómez, J. J. S., y Rodríguez, G. E. (2018). Dispositivo electrónico automatizado con electro válvulas para el control de fugas de gas domiciliario. *Ph.D. Thesis, Central-South University of Technology, China*, 76(3), 61–64.
- INEN. (1986). *Código de Práctica Ecuatoriano Código de protección contra incendios*.
https://www.normalizacion.gob.ec/buzon/normas/cpe_inen_5 Parte 8_Sec_8.pdf
- Isauro, M. A. J. (2017). Diseño De Un Sistema Automatizado Para El Faenamiento De Ganado Vacuno Y Porcino En El Camal Municipal De La Ciudad De Guayaquil. In *Universidad De Guayaquil Facultad De Ingenieria Industrial*.
<http://repositorio.ug.edu.ec/bitstream/redug/2315/1/Tesis De Grado.pdf>
- López, S., y Fernando, S. (2018). *Diseño Y Construcción De Un Módulo De Entrenamiento Electroneumático Para El Laboratorio De Automatización Industrial De Procesos Mecánicos (Laipm)*.
- Marcos, S. (2020). Sistemas De Automatizacion. In *Automatas Programables* (Vol. 1, Issue 1).
<http://e-spacio.uned.es/fez/eserv/taee:congreso-2010-1009/S03A01.pdf>
- Rela, A. (2017). Las ciencias naturales y la matemática. In *Electronica*.
- Vilches, E. (2019). Elementos Electromecánicos. *Escuela de Educación Técnico Profesional N°*

460, *Argentina, 1*, 1–22. file:///C:/Users/Acer/Downloads/elementos-electromecanicos
(2).pdf

Vivar, P. N. B., y Samaniego, G. A. S. (2017). Implementación de un sistema de monitoreo de variables eléctricas para cámaras de transformación. In *ESCUELA POLITÉCNICA DEL EJÉRCITO DEPARTAMENTO*.

Anexos

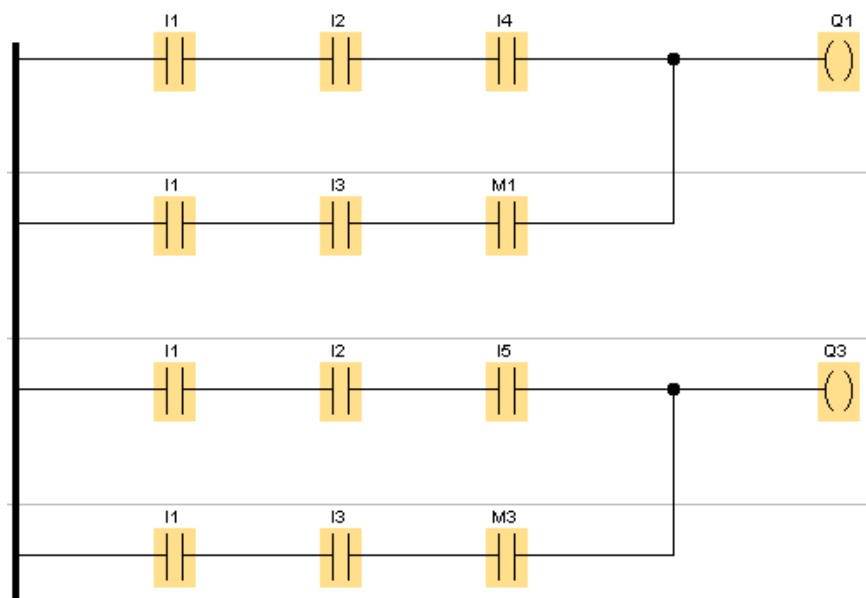
Anexo 1

Presupuesto del Proyecto

Ítem	Rubro	Cantidad	Valor Unitario	Valor Total
1	PLC Logo 230RC	1	\$200	\$200
2	Tablero metálico para control	1	\$80	\$80
3	Electroválvulas	2	\$220	\$440
4	Magneto protector	1	\$20	\$20
5	Fines de carrera	2	\$5	\$10
6	Relés	4	\$20	\$80
7	Pulsadores	6	\$6	\$36
8	Silenciadores de bronce 1/8"	4	\$2	\$8
	10% de imprevistos	1	\$87.40	\$87.40
Inversión Total				\$874

Anexo 2

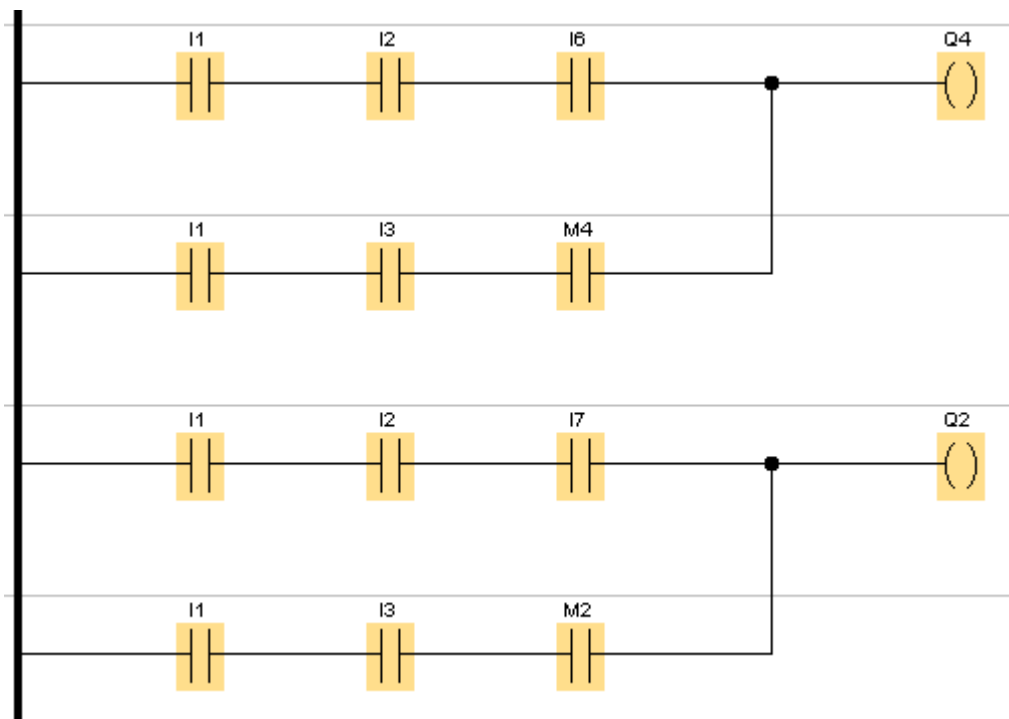
Programación parte 1



Nota. Programación realizada en el software de simulación Logo Soft correspondiente a la primera y tercera bobina manual.

Anexo 3

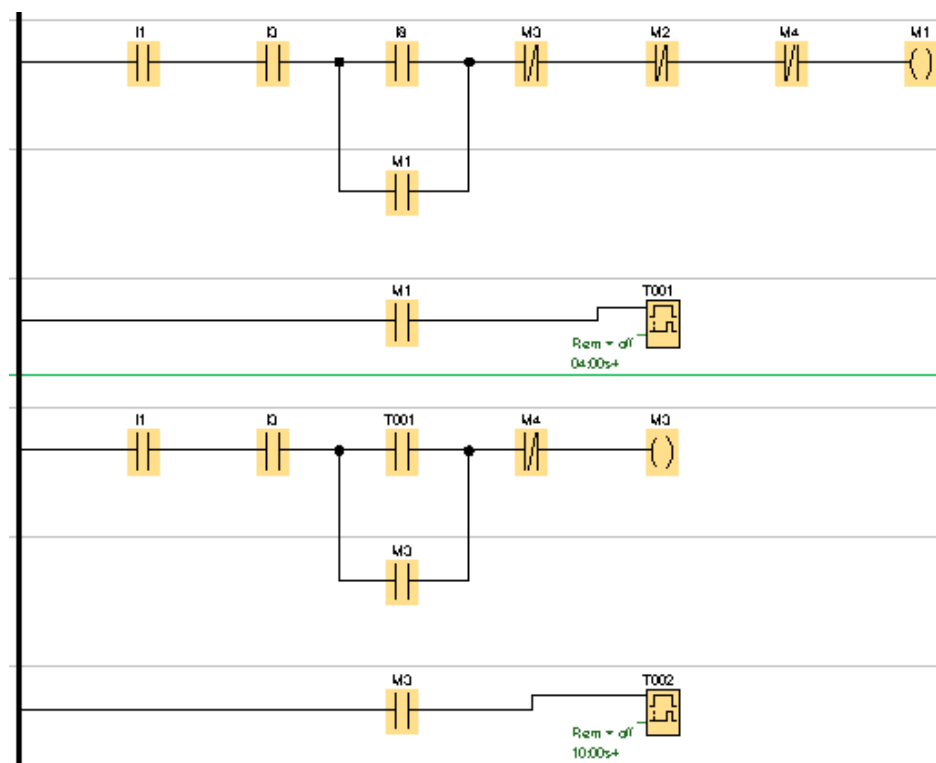
Programación parte 2



Nota. Programación realizada en el software de simulación Logo Soft correspondiente a la segunda y cuarta bobina manual.

Anexo 4

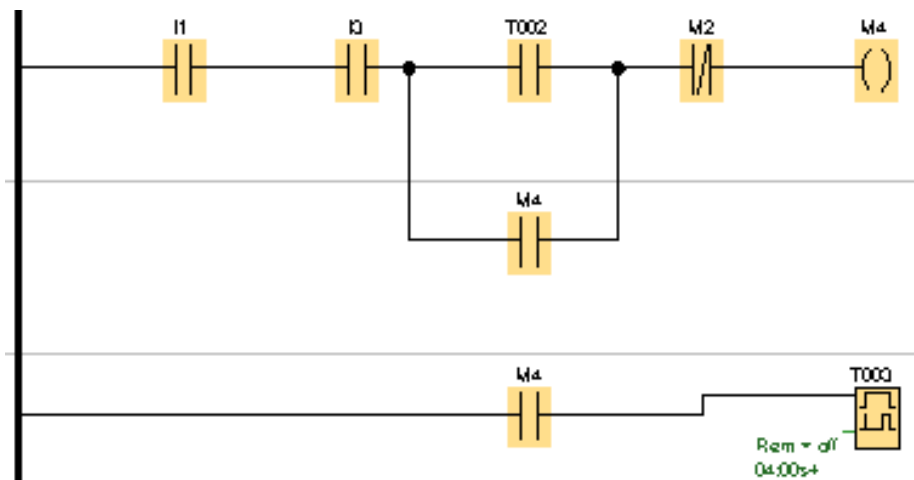
Programación parte 3



Nota. Programación realizada en el software de simulación Logo Soft correspondiente a la primera y tercera bobina funcionamiento automático.

Anexo 5

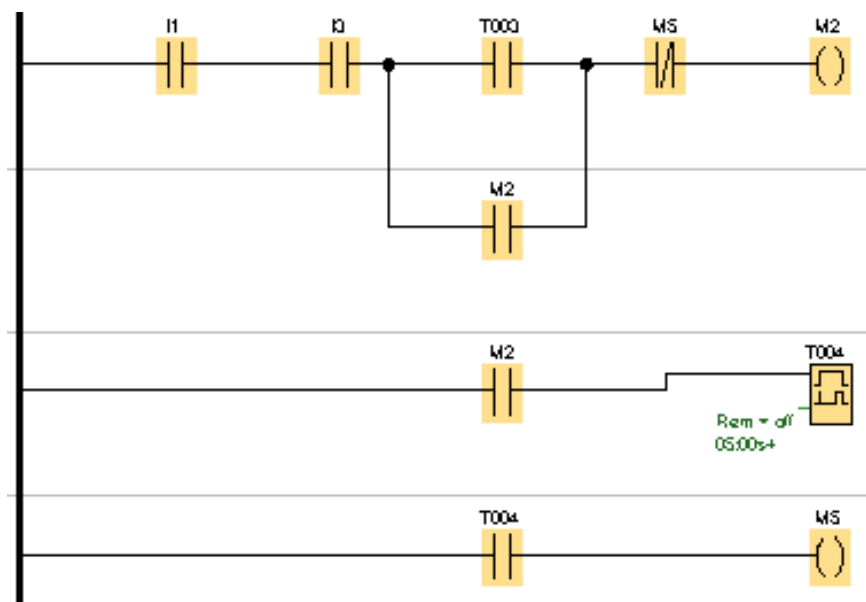
Programación parte 4



Nota. Programación realizada en el software de simulación Logo Soft correspondiente a la cuarta bobina funcionamiento automático.

Anexo 6

Programación parte 5



Nota. Programación realizada en el software de simulación Logo Soft correspondiente a la segunda bobina manual.